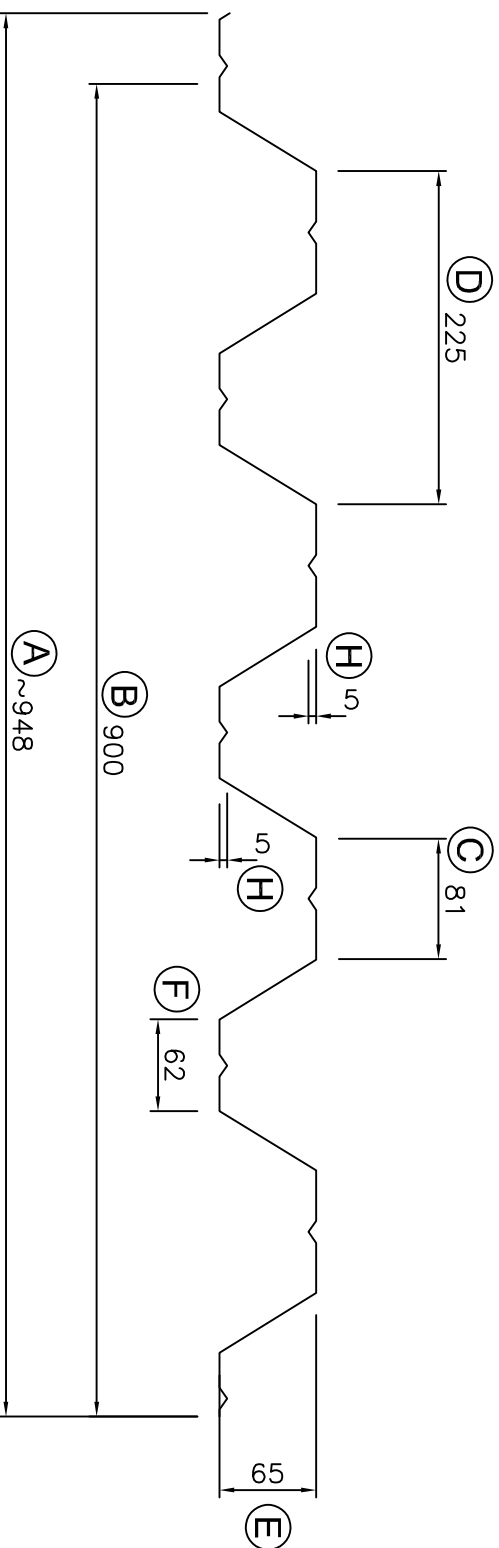


# W-70/900



Mittatoleranssit		
Mitta	Pituus	EN 1090-4 liite D Tavoite valmistuksessa
A	-	mitan heitto limityksessä alle jäävän laipan puolelle
B (w)	+/- 7 mm	+/- 7 mm
C (b)	+4 mm/- 1 mm	+ 2 mm/- 1 mm
D (b <sub>1</sub> )	+/- 3 mm	+/- 3 mm
E (h)	+/- 1,5 mm	+/- 1,5 mm
F (b)	+ 4 mm/- 1 mm	+ 2 mm/- 1 mm
G (l)	L ≤ 3000 mm L > 3000 mm	+ 10 mm/- 5 mm + 20 mm/- 5 mm
H (h <sub>2</sub> )	+ 3 mm/- 1 mm	+ 3 mm/- 1 mm

Rakko-öine S320GD+Z275 (0,6 mm) ja S350GD+Z275 (0,7;0,8;0,9;1,0 mm)		Käyttökohde	
Pölmälevy	Valmistaja	Seinä/katto	
W-70/900	Weckman Steel Oy Härkälantie 72 19110 Vierumäki	Nimellispuksuudet 0,6;0,7;0,8;0,9;1,0 mm	
Pilt	KN 31.7.-97	Kuva nro	
Rev	MS 13.6.-22	W70K	
Tark		Toleranssit	
Hyv.		SFS EN-1090-4	
	Massa (1,0 mm levy) 11,12 kg/m <sup>2</sup>	Käyttökohde Seinä/katto	
		Weckman pitää kaikki oikeudet muutoksien	