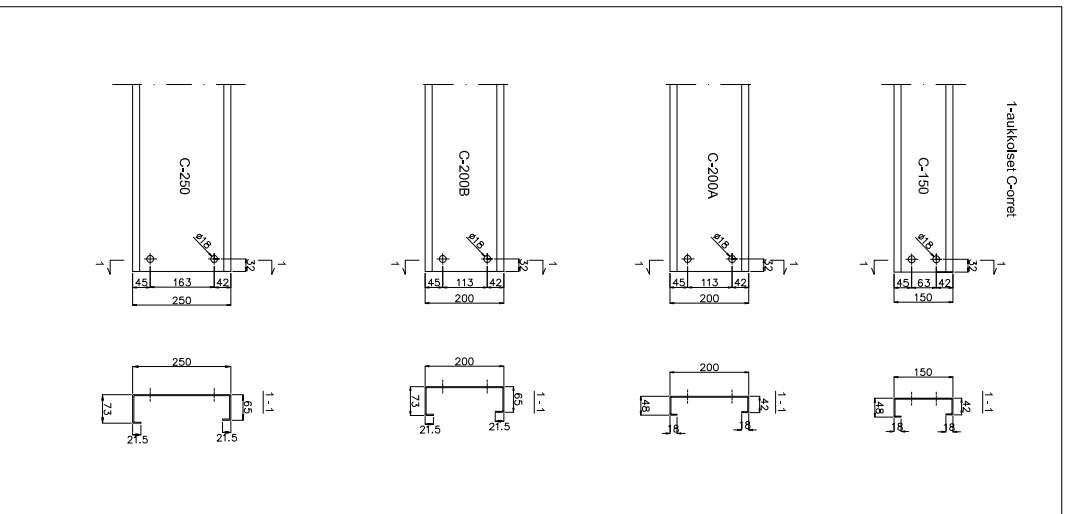


# C-orret



# Z-orret

