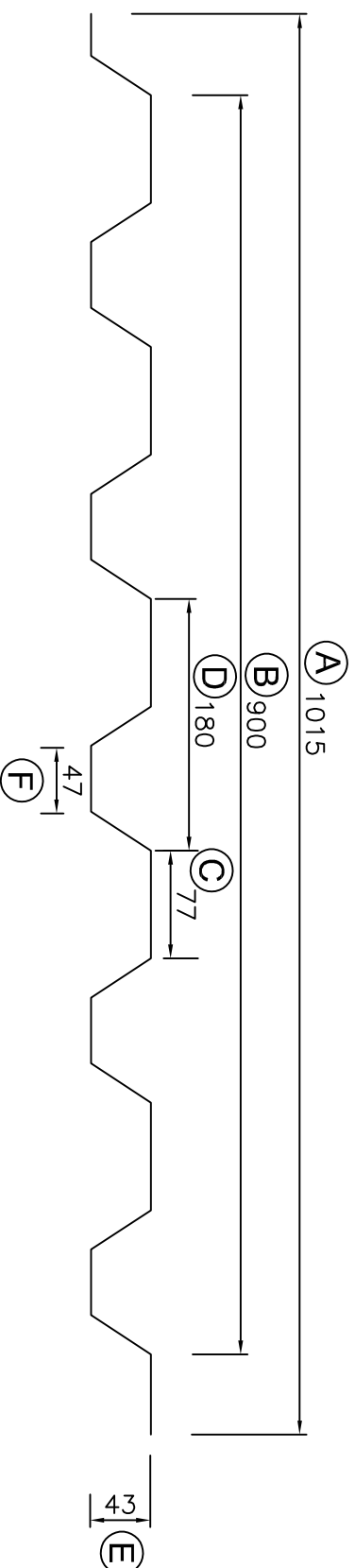


# W-45JA/900



## Mittatoleranssit

Mitta	Pituus	EN 1090-4 liite D	Tavoite valmistuksessa
A		-	mitan heitto limityksessä alle jäävän laipan puolelle
B (w)		+/- 5 mm	+/- 5 mm
C (b)		+ 4 mm/- 1 mm	+ 2 mm/- 1 mm
D (b <sub>1</sub> )		+/- 4 mm	+/- 2 mm
E (h)		+/- 2 mm	+/- 1 mm
F (b <sub>2</sub> )		+ 4 mm/- 1 mm	+ 2 mm/- 1 mm
G (L)	L ≤ 3000 mm L > 3000 mm	+ 10 mm/- 5 mm + 20 mm/- 5 mm	+ 10 mm/- 0 mm + 20 mm/- 0 mm
H (h <sub>2</sub> )		+ 3 mm/- 1 mm	+ 3 mm/- 1 mm

Rakko-dine		S2800D+Z275 (0,5mm); S3200D+Z275 (0,6mm); S3500D+Z275 (0,7; 0,8; 0,9mm)	
Pöytälevy	W-45JA/900	Vaivastapa	Wackman Steel Oy Hätkälantie 72 19110 Vierumäki
Pilt	MS 13.01. -03	Kuva nro	W45JAK
Rev.	MS 13.06. -22	Toleranssit	SFS EN-1090-4
Tark.		Käyttökohde	Eristetty katto
Hyv.		Nimellispuoksuudet	0,5; 0,6; 0,7; 0,8; 0,90 mm
		Massa (0,5 mm levy)	5,56 kg/m <sup>2</sup>
			Wackman pidättää kaikki oikeudet muutoksiin