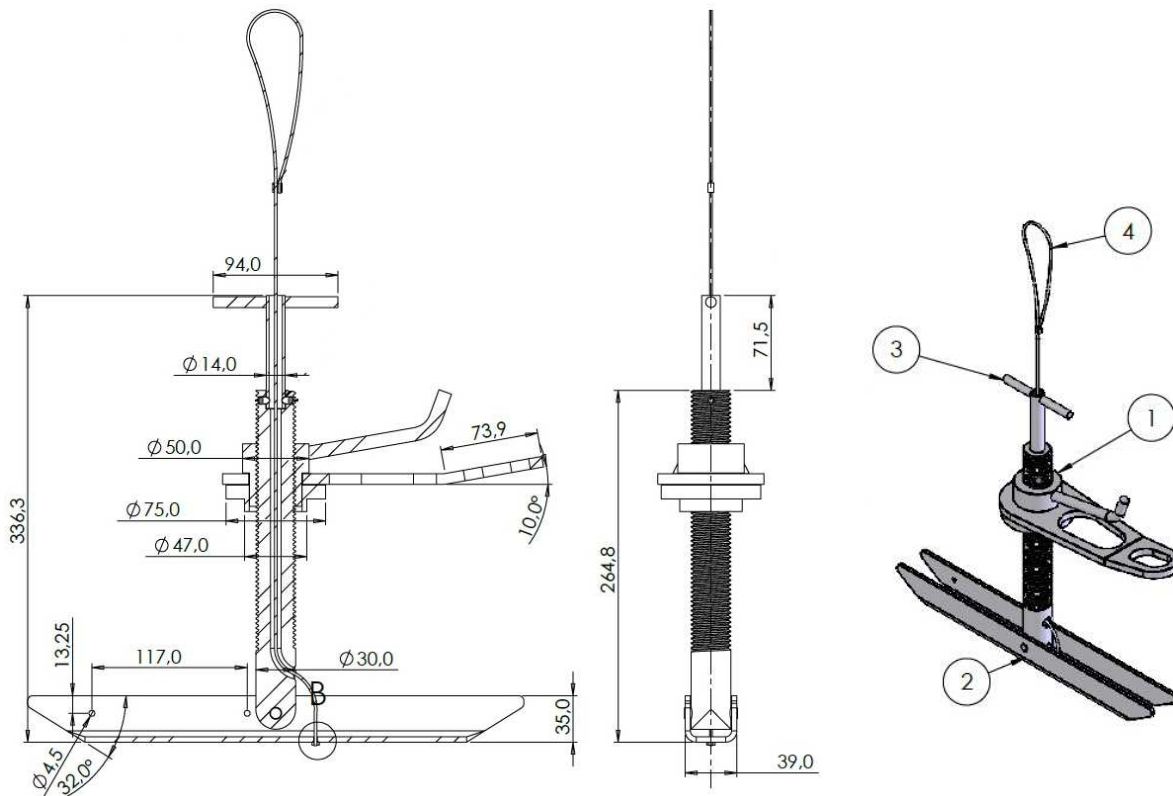


Weckmani turvaankru WSM2021 Weckman Safety Master kasutusjuhend



Joonis 1. Turvaankur.

Turvaankru valmistaja

Weckman Steel Oy
Härkäläntie 72
19110 Vierumäki

Vastavusdeklaratsioon on esitatud Weckman Steel Oy veebilehel
<https://www.weckmansteel.fi/aineistopankki>.

Seadme kirjeldus, kasutusotstarve ja tööpõhimõte

Kandvale profiilplaadile kinnitav määrusele EU 2016/425 vastav turvaankur WSM2021.

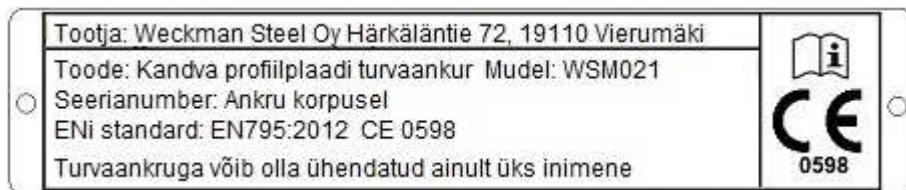
Turvaankur WSM2021 on turvalise katusetöö abivahend, mis on projekteeritud ja testitud Weckman Steel Oy poolt. Seade sobib kokku ainult Weckman Steel Oy valmistatavate profiilplaatidega, arvestades selles juhendis esitatud piiranguid.

Osade loend

1. Pingutusosa (pingutuspuks ja -varras, turva- ja tugiplaat)
2. Alapinguti (pingutusplaat, ühendustihvt ja keermevarras)
3. Pöördvarras (pöördvarda vars ja tiib)
4. Tross

Seadmel olevad märgised

Turvaankrulle on kinnitatud andmesilt, millel on esitatud allpool nimetatud andmed.

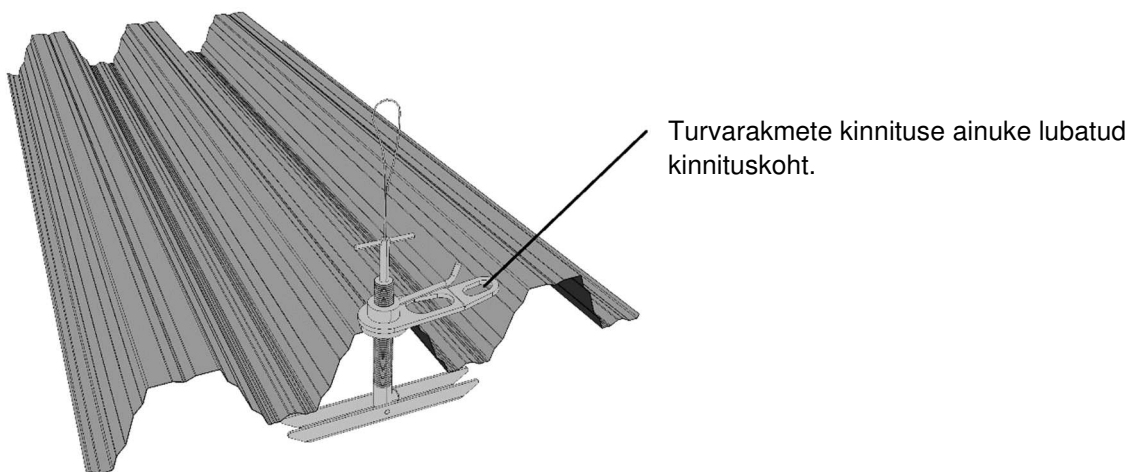


Seadme ohutu kasutamine

Seadet võib kasutada üksnes isik, kes on saanud vastava koolituse ja kes on seetõttu pädev seadet ohutult kasutama. Seadme kasutamine esitatud piirangute vastaselt või muul kui algselt kavandatud ja kasutusjuhendis nimetatud otstarbel on keelatud. Seadet ei tohi kasutada, kui kasutaja on haigestunud, nt palaviku vm haigusnähtude korral.

Kui kinnituseadet kasutatakse kukkumiskaitsmete osana, peab kasutajal olema võimalus piirata kukkumise peatamisel kasutajale mõjuvat maksimaalset dünaamilist jõudu väärtuseni 6 kN.

Seadme juures muudatuste ja lisanduste tegemine ilma tootja eelneva kirjaliku loata on keelatud. Remondi- ja hooldustööde puhul tuleb arvestada seadme hooldusjuhendit. Seadmega koos võib kasutada ainult heakskiitu omavaid köisi/kinnitusi ja turvarakmeid. Tuleb arvestada, et täisrakmed on ainus heakskiitu omav keha toestamise vahend, mida tohib kukkumist peatavates süsteemides kasutada. Turvarakmete kinnituse võib kinnitada ainult pingutusosa (osa 1) turvaplaadi külge.



Seadme kasutuseelne ülevaatus

Enne kasutamist peab kasutaja veenduma, et

- seadmele on tehtud aastaülevaatus;
- rakmete pingutusosa (osa 1) all asuv turvaplaat saab vabalt ümber oma telje pöörlelda;
- alumise pingutusosa (osa 2) pingutusplaat liigub vabalt ümber oma telje ja lahti lastuna jääb horisontaalasendisse;
- alumise pingutusosa (osa 2) varda Ø30 mm keere on puhas ja pingutusosa (osa 1) pingutuspuks pöörleb keermevardal kergelt;
- terastross ja trossilukk (osa 4) on terved ja oma kohal.

Kui seadmel esineb nimetatud asjaolude osas puudusi, tuleb need enne seadme kasutamist kõrvaldada. Punktidele b, c, d, ja e vastavad hooldustööd võib teha kasutaja hooldusjuhendi nõuete kohaselt.

Enne kasutamist tuleb kontrollida järgmisi kinnitusaluslega seotud asjaolusid:

- f) kas turvaankru kinnitusalus vastab punktile „Sobivad profiilplaadid“. Seda tuleb kontrollida profiilplaatide saate- või veokirjast;
- g) kas kandev profiilplaat on mõlemast otsast kandvate konstruktsioonide külge kinnitatud;
- h) kas profiilplaatide serva ja turvaankru vahel on vähemalt kaks tervet kurdu.

Kasutuselt kõrvaldamine

Seade tuleb kasutuselt kõrvaldada kohe, kui

- a) seadme aastaülevaatus ei ole tehtud;
- b) seadmel on konstruktsiooniline viga või kahjustus;
- c) seadet on kasutatud kukkumise vältimiseks;
- d) on kahtlusi seadme ohutuse suhtes.

Seadet ei tohi uuesti kasutada enne, kui vastavat kvalifikatsiooni omav isik on kirjalikult tunnistanud, et seade on kasutuskorras.

Päästekava

Seadme kasutamisel tuleb veenduda, et paigaldusobjektile on päästekava võimalike hädaolukordade puhuks. Päästekavas peab olema arvestatud, et rakmete toele jäänud isiku saaks võimalikult kiiresti päästa nt korvtöstuki abil. Tööobjektile peab olema piisaval hulgal päästmiseks sobivaid vahendeid ja töötajaid ning päästevahenditega peab olema võimalikku kukkumiskohta takistusteta juurdepääs.

Sobivad profiilplaadid

Turvaankruid võib kasutada järgmiste Weckman Steel Oy valmistatavate kandvate profiilplaatidega.

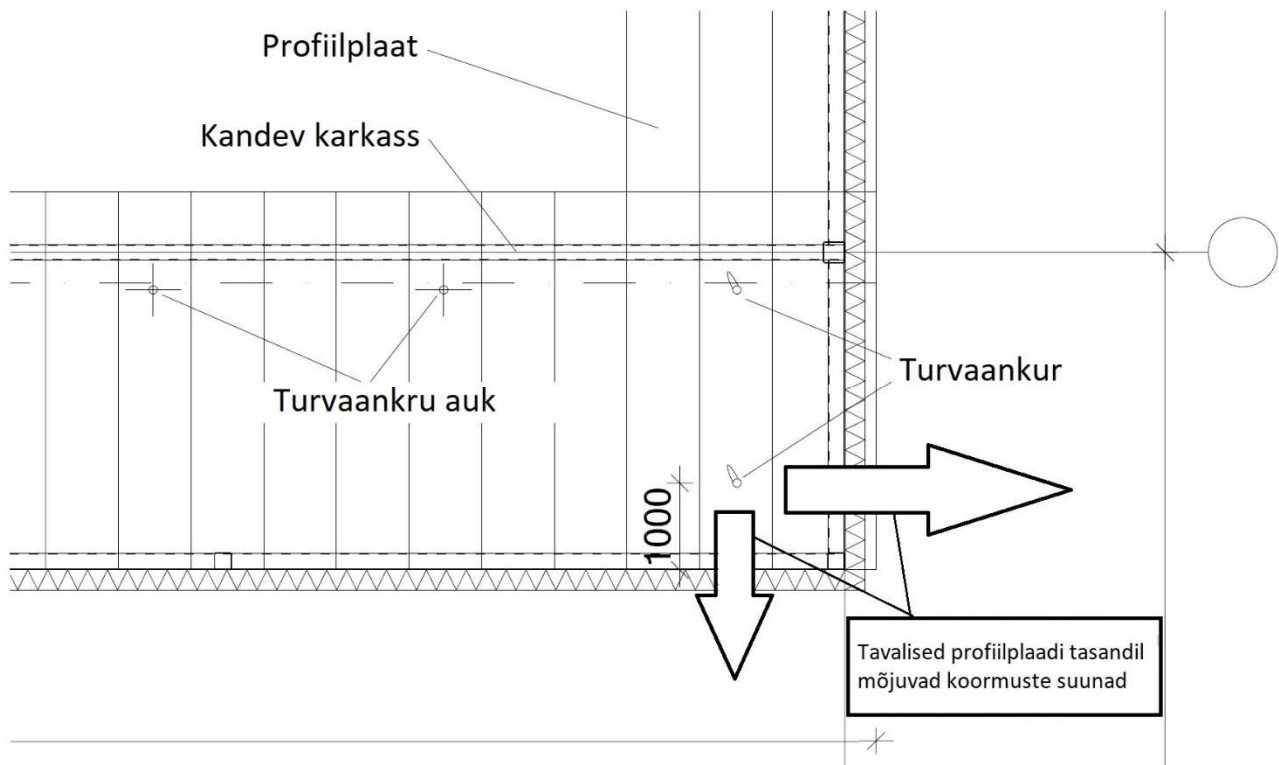
Profiil	Materjali paksus	Terase liik
W-70/900	0,7–1,0 mm	S350GD+Z
W-130/950	0,7–1,5 mm	S350GD+Z
W-155/840	0,7–1,5 mm	S350GD+Z

Kinnituspunkti valimine

Kinnituspunkt tuleb alati valida nii, et vaba kukkumine oleks võimalikult lühike. Tuleb hoolitseda ka selle eest, et kukkumine ei põhjustaks kokkupuudet maapinna ega muu takistusega.

Paigaldamiseks tarnitavatele kandvatele W-130/950 plaatidele võib juba tehases augud ette teha. Plaatidele W-155/840, W-130/950 ja W-70/900 võib augud teha ka tööobjektile, kasutades Ø50 mm augupuuri.

Auk tuleb teha profiilplaadi keskmisesse ossa ja auk peab jääma plaadi vabast otsast vähemalt 1 m kaugusele. Turvaankruga võib korraga olla ühendatud ainult üks inimene.

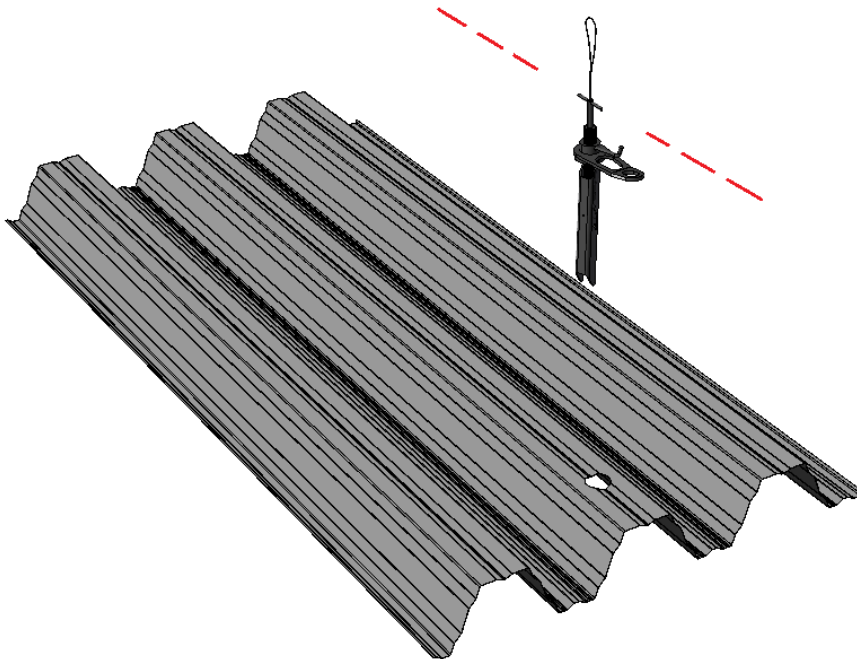


Joonis 2. Turvaankrute paigutamise näide

Paigaldusjuhend

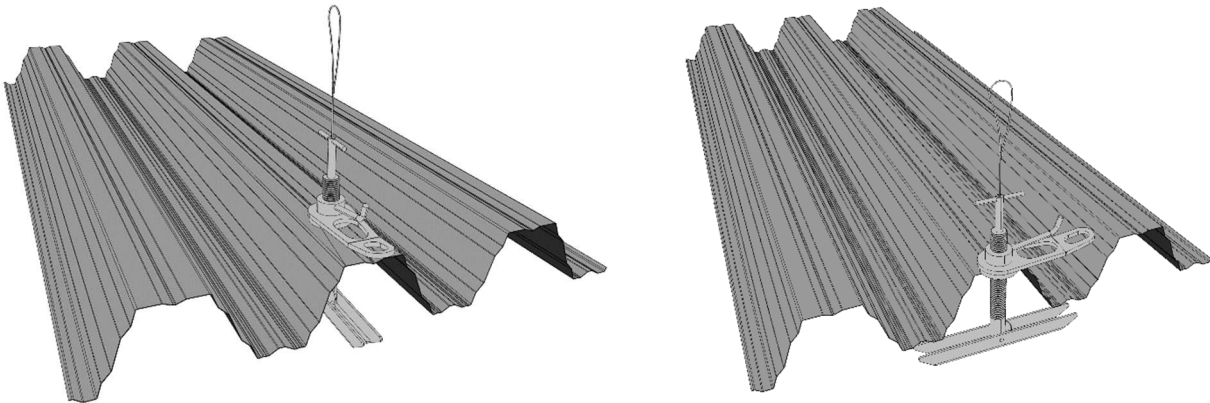
1. etapp

Turvaankur paigaldatakse profiilplaadi ülasosas olevasse Ø50 mm auku. Paigaldamine toimub nii, et pingutusplaat (osa 2) pööratakse trossist tõmmates püsti (osa 4), nii et turvaankur mahub profiilplaadi auku, kui pöördvarras (osa 3) paikneb profiilplaadi-suunaliselt.



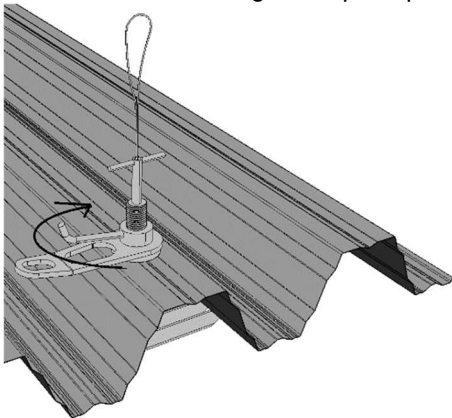
2. etapp

Kui pingutusplaat (osa 2) on seatud horisontaalseks, keeratakse turvaankrut pöördvardast (osa 3) 90 kraadi, nii et pingutusplaat jääb profiilplaadi alaäärikute alla.



3. etapp

Kontrollige pöördvardast (osa 3) tõstes, kas pingutusplaat (osa 2) on profiilplaadi alaääriku vastas. Järgmiseks kinnitage turvaankur profiilplaadi külge, keerates pingutusosa (osa 1) pingutusvarrast päripäeva, kuni turvaankur on tugevasti profiilplaadi küljes kinni.



Eemaldamine toimub vastupidises järjekorras. Esmalt lastakse turvaankur pingutusvarrast keerates vabaks. Pärast seda keeratakse pöördkäepidet 90 kraadi vastupäeva. Lõpuks tõstetakse trossist (osa 4) tõmmates U-detaili püstasendisse ja seejärel saab turvaankru eemaldada.

EÜ vastavusdeklaratsioon

Tüübikontrolli läbi viinud asutus:

SGS Fimko Oy
Takomotie 8
00380 Helsinki.

Tootmiskvaliteedi ühtlust kontrolliv asutus:

SGS Fimko Oy
Takomotie 8
00380 Helsinki.

(Vastavusdeklaratsiooni tõend 0598/PPE/21/2202 Issue 2)

Hooldus- ja hoidmisjuhend

Toote pinda võib mustusest puhastada niiske lapiga. Vajaduse korral võib kasutada ka mittesööbivaid puhastusaineid. Keermeid võib puhastada terasharja või suruõhuga. Keeret ja osa 2 tihvti võib kergelt määrda sobiva õliga. Toodet tuleb hoida ja transportida originaalpakendis kaitstuna mustuse ja niiskuse eest. Kui toode on märjaks saanud, tuleb see enne pakendisse panemist hoolikalt kuivatada.

Perioodiline ülevaatus

Tootele tuleb teha perioodiline ülevaatus ühe (1) aasta tagant. Ülevaatus võib läbi viia tootja või teavitatud asutuse volitatud isik/ettevõtte eraldi määratud perioodiliste ülevaatuste juhendi järgi.

Remondijuhend

Kui toode saab kahjustada, tuleb see kohe kasutusest kõrvaldada. Trossi ja trossiluku (osa 4) võib kahjustumise korral uue vastu vahetada. Trossi vahetamiseks tuleb see suruda pingutusplaadis (osa 2) oleva augu kaudu keermevardas asuvasse auku. Trossi otsa tuleb teha aas ja kinnitada trossilukk. Trossi pikkus tuleb reguleerida nii, et alapingutusosa (osa 2) pingutusplaat asetuks horisontaalselt.

Muid remonditöid tohib teha ainult tootja volitatud isik/ettevõtte. Mingi osa kahjustumise korral tuleb see uue vastu vahetada. Pärast remonti tuleb tootele teha erakorraline ülevaatus ja osade vahetamine tuleb kanda ülevaatus protokollile.

Edasimüümine

Kui toode müüakse edasi Soomest väljapoole, on oluline, et müüja annaks uue kasutaja ohutuse tagamiseks kaasa toote kasutamise, hooldamise, perioodiliste ülevaatuste ja remondiga seotud juhised uue kasutuskoha riigi keeles. Samuti peab edasimüüja tagama, et selles dokumendis nimetatud CE-märgis sihtkohariigis kehtiks. Arvestage, et teatud riikides võidakse enne seadme kasutamise lubamist nõuda lisakontrolli.

PERIOODILINE ÜLEVAATUS

Tootele tuleb teha perioodiline ülevaatus ühe (1) aasta tagant. Ülevaatus on seadme ohutu ja tõhusa kasutamise eeldus. Ülevaatus võib läbi viia ainult tootja volitatud isik/ettevõtte.

Perioodilistel ülevaatusel tuleb kasutada täpsemaid detailjooniseid, mida selles kasutusjuhendis esitatud ei ole.

ML2021 Turvaankru juures kasutatavad osad ja nende materjal

1. Pingutusosa, detailjoonis 312044 (pingutuspuks 312045 ja -varras 312046, turvaplaat 312047 ja tugiplaat 312048) kõik osad S355+ Zn 8–12 µm
2. Alapingutus, detailjoonis 312049 (pingutusplaat 312050, ühendustihvt 312051 ja keermevarras 312052) kõik osad S355+ Zn 8–12 µm
3. Pöördvarras, detailjoonis 312053 (pöördvarda vars 312054 ja tiib 312055) kõik osad S355+ Zn 8–12 µm. Pöördvarda stopperkrugi M6 × 10 Turvaplaat
4. Tross, detailjoonis 312056. Trossi otsa mutter DIN 934 ZN M3

SEADME DEMONTEERIMINE

Perioodilise ülevaatus käigus võetakse seade osadeks, kui see on võimalik.

Osadeks võtmine toimub järgmiselt:

- a) eemaldatakse tross (osa 4);
- b) avatakse osa 3 sisekuuskantpeaga stopperkruvid M6 × 10;
- c) eemaldatakse pöördvarras (osa 3);
- d) eemaldatakse keermevardalt osa 1.

- ÜLEVAATUS

Osad puhastatakse pärast lahti võtmist mustusest. Puhastatud osi kontrollitakse ülevaatusse protokolliga järgi. Kontrollitud kohad märgitakse ülevaatusse protokolliga. Ülevaatusse käigus leitud vead tuleb parandada, vahetades defektsed osad uute vastu.

Tehtud perioodilised ülevaatused ja remont märgitakse tooteandmete lehele.

- MONTEERIMINE

Seade monteeritakse kokku lahti võtmisele vastupidises järjekorras. Kahjustunud ja ülevaatusse kriteeriumitele mittevastavad osad tuleb vahetada uute vastu. Seadme keermevardalt osa 1 ja osade vahele jäävaid pindu ning osa 2 tihvtühendust määratakse määrdeõliga.

See dokument on võimalikult hoolikalt üle kontrollitud. Me ei vastuta siiski võimalike vigade ega andmete valest kasutamisest tuleneva otsese või kaudse kahju eest. Me jätame endale õiguse teha muudatusi. Täpse võrdluse puhul tuleb alati kasutada originaalstandardeid. Kõige viimased tehnilised uuendused leiate meie veebilehelt www.weckmansteel.fi.

WECKMAN