

# WECKMAN

## Progantti asennusohjeet

Katelevyillä CE-merkintä



**WECKMAN**

Since 1962

# SISÄLLYSLUETTELO

Tämän asennusohjeen rakennerratkaisut ovat ohjeellisia ja toteutukset voivat olla niistä poikkeavia. Poikkeavilla rakennerratkaisuilla tulee olla rakennesuunnittelijan ja urakoitsijan hyväksyntä. Kaikkien rakennerratkaisujen tulee kuitenkin noudattaa Suomen Rakentamislakia ja -määräyksiä. Mikäli tämä asennusohje eroaa Weckmanin alihankintana toimittamien tuotteiden alkuperäisestä asennus-, huolto- ja ylläpito-ohjeesta, on noudatettava tuotteen alkuperäistä ohjetta.

<b>1. Käsittely</b>	4
1.1. Tavarán vastaanotto	4
1.2. Työturvallisuus	4
1.3. Käsittely	4
1.4. Varastointi	5
1.5. Asennuksen valmistelu ja levyjen työstäminen	5
<b>2. Progantti ja Progantti J ja Progantti Acoustic Pro</b>	6
2.1. Levyjen mitoitus	6
2.2. Kiinnikkeet	6
2.3. Levyjen määrä	7
2.4. Aluskate ja tuuletusrimoitus	8
2.5. Tuuletus	10
2.5.1. Ruoteiden tuuletus	10
2.5.2. Aluskatteen alapuolinen tuuletus	10
2.6. Ruodelaudoitus	10
2.7. Alaräystäslista	11
2.8. Vaimennusnauha	12
2.9. Levyjen asentaminen	12
2.10. Levyjen kiinnitys	12
2.11. Sisäjiiri	15
2.11.1. Lappeelle päättyvä sisäjiiri	16
2.12. Päätymälista	17
2.13. Aluslista	18
2.14. Harjan tiivistyslista	19
2.15. Harjalista	20
2.16. Liittymälista	20
2.17. Taitelista	22
2.18. Auman tiivistyslista	23
2.19. Yläräystäslista	23
2.20. Läpiviennit	24
2.20.1 Progantin asennus OSB-levyn tai raakaponttilaudoituksen päälle	25
2.20.2. Kattoluukun asennus	26
2.21. Lumieste	30
<b>3. Pinnoitettujen levyjen huolto</b>	31
<b>4. Vanhan katon saneeraus</b>	32-34

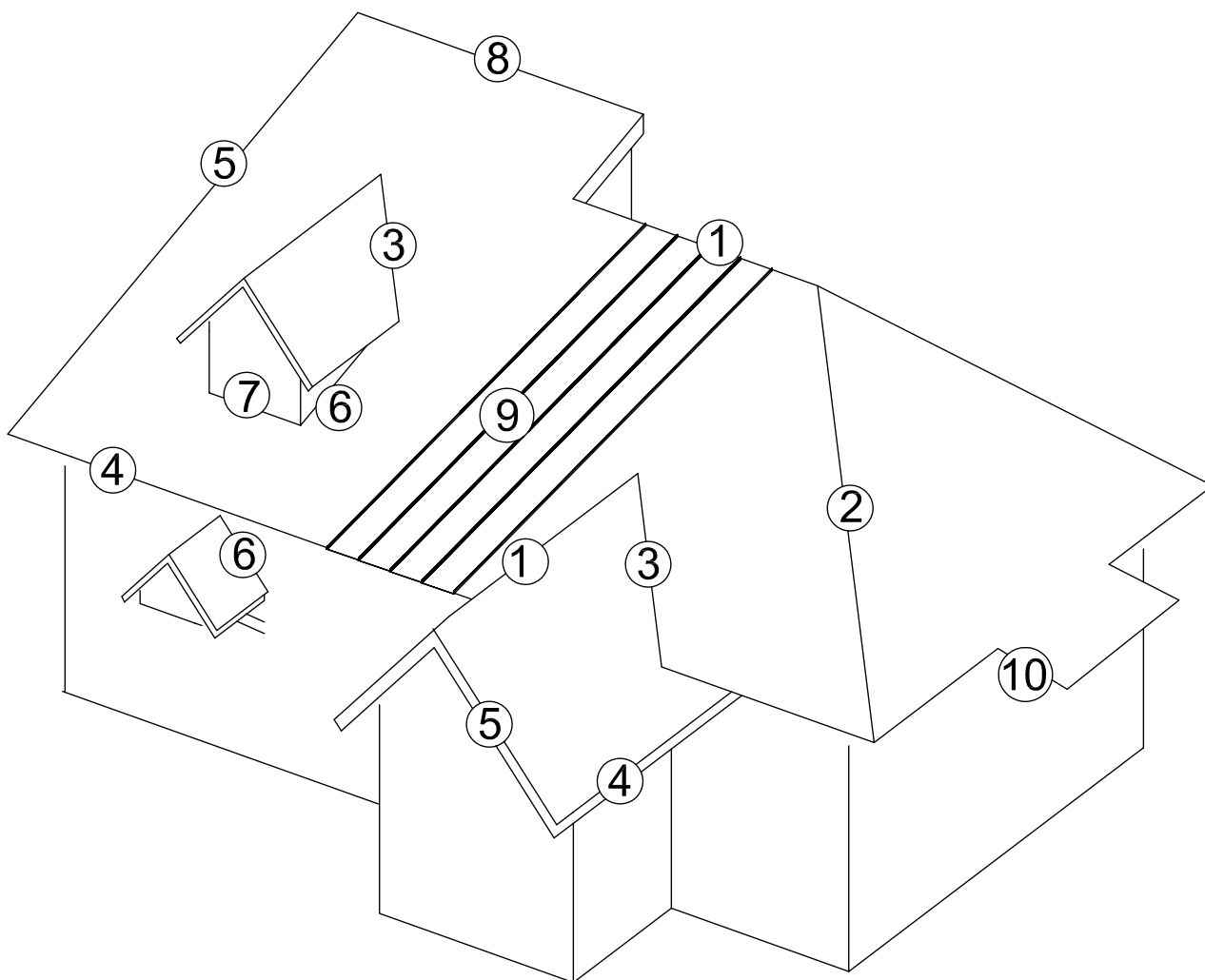
## Vesikaton osat

### KATON OSA:

1. Harja / harjataite
2. Auma / ulkotaite
3. Jiiri / sisätaite
4. Alaräystäs
5. Päätäräystäs
6. Pitkittäinen rintataite
7. Poikittainen rintataite
8. Yläräystäs
9. Sivuttaislimitys
10. Lipan päätäräystäs

### KÄYTETTÄVÄ TARVIKE / LISTA:

- Harjalista + harjan tiivistyslista  
 Harjalista + auman tiivistyslista  
 Jiirilevy + tiivistenauha 3x10 mm  
 Alaräystäslista  
 Päätylista + sivukiinnike  
 Liittymälista sivulle + sivukiinnike  
 Liittymälista + harjan tiivistyslista  
 Yläräystäslista + harjan tiivistyslista  
 Ei lisätarvikkeita  
 Päätylista + aluslista + sivukiinnike



### Lisätietoja asennuksesta:

Puh: 044 783 7225, 044 783 7224 ma-pe, klo 8.00-16.00

# LEVYJEN KÄSITTELY, TYÖTURVALLISUUS

## 1. Käsittely

### 1.1. Tavarantoimitus

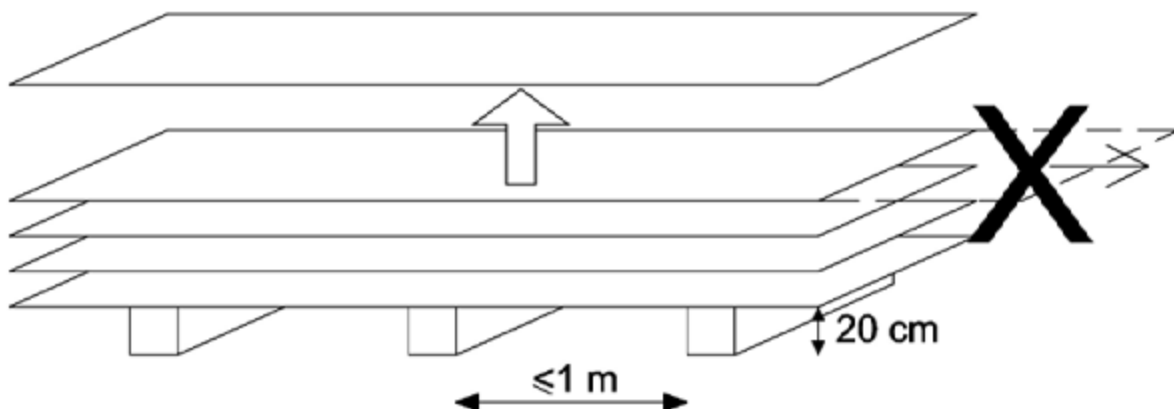
Tarkista, että kaikki läheteessä mainitut tavarat ovat mukana. Virheellisestä toimituksesta sekä kuljetuksessa sattuneiden vaurioiden määrästä ja laadusta on tehtävä selvitys rahtikirjaan ja ilmoitettava välittömästi tehtaalta tai jälleenmyyjälle. Virheellistä tuotetta ei saa käyttää. Huomautusaika on 8 pv toimituksesta. Tehdas ei vastaa tässä asennusohjeessa olevien ohjeiden vastaisesti asennettujen tuotteiden vaihtamisesta aiheutuvista kuluista. Huom! Toimituksen mukana mahdollisesti tulleita nostoliinoja ei saa käyttää kuljettajan suorittaman kuorman purkamisen jälkeen.

### 1.2. Työturvallisuus

Vältä levyjen käsittelyä kovalla tuulella. Levyn reunat ja kulmat ovat teräviä ja työstön jälkeen repivän rosoisia. Käytä työkaluja ja suojavaatetusta. Levyt ovat liukkaita, märät tai jäiset levyt ovat erittäin liukkaita. Käytä katolla liikkuessasi aina turvaköyttä ja pehmeäpohjaisia jalkineita. Siirtäessäsi levynippua varmista aina nostovälineiden kiinnipysyvyydestä ja kestävytydestä (lue kappaleen 1.1 loppu). Riippuvan levynipun tai levyn alle ei saa mennä. Työn aikana on noudatettava voimassa olevia turvallisuusmääräyksiä.

### 1.3. Käsittely

Levyt puretaan autosta asiakkaan järjestämälle tasaiselle alustalle. Nippujen tulee olla n. 20 cm irti maasta. Poikittaistukien on oltava pakkauslaudun kohdalla, mutta niiden väli saa olla enintään metri (kuva 1). Levypituudesta riippuen pakkauksen lautakehikot saattavat olla yli metrin välein, tällöin alustana voi olla esim. kuormalavat.



Kuva 1. Levyjen käsittely.

## VARASTOINTI, ASENNUKSEN VALMISTELU

Pura levyniput levyjä nostamalla, ei vetämällä, sillä terävä levynpää rikkoo vedettäessä alla olevan levyn pinnoitteen. Ohuet metallilevyt ovat herkkiä kolhiintumaan ja taipumaan, joten käsittele niitä varovasti. Katelevyjä ei saa nostaa/kantaa päistään, vaan pystysaumasta roikottaen. Mahdolliset likatahrat voidaan poistaa levyistä laimealla pesuaineella.

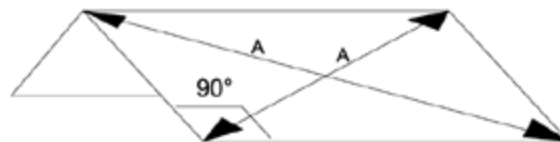
### 1.4. Varastointi

Kuljetuspakkausten päätyjen muovit suositellaan poistettavaksi varastoinnin ajaksi. Progantti ja Progantti J katelevyjä voidaan varastoida ilman pakkausta tai kuljetuspakkauksessa normaaliolosuhteissa enintään kuukauden. Progantti Acoustic Pro katelevyjä voidaan varastoida enintään kuukauden kuljetuspakkauksessa tai muuten säältä suojattuna. Katelevyn alapinnassa oleva vaimennushuopa on säilyttävä kuivana asennukseen saakka.

Varastointiajan ollessa pidempi, suojaa levyt ja pinoa kaltevalle alustalle siten, että levyjen väliin mahdollisesti tiivistyvä kosteus pääsee haihtumaan tai valumaan pois. Laita levyjen päälle riittävä paino tai sido ne siten, ettei niistä aiheudu haittaa tuulisella säällä.

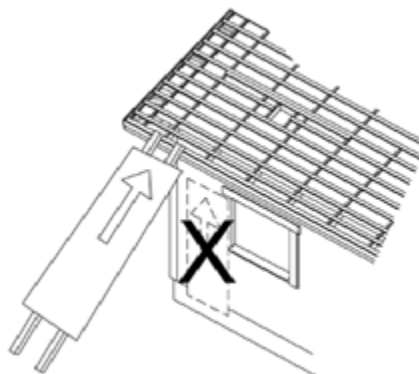
### 1.5. Asennuksen valmistelu ja levyjen työstäminen

Tarkista ennen asentamista lappeen ristimitta (kuva 2) tai muu haluttu geometrinen muoto. Tarkista räystäslinjan suoruus ja alustan tasomaisuus sekä oikaise painumat.



Kuva 2. Lappeen ristimitta

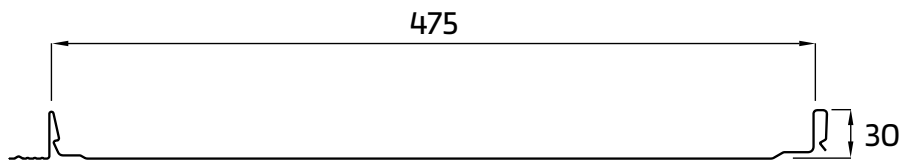
Nosta levyt katolle esim. räystäältä maahan ulottuvia vahvoja juoksuja pitkin (kuva 3). Pitkät katelevyt saattavat lommahtaa, mikäli levyt pääsevät taipumaan noston aikana. Tämä aiheuttaa ongelmia asennuksessa ja levyn lukkosauaman kiinni pysyvyydessä.



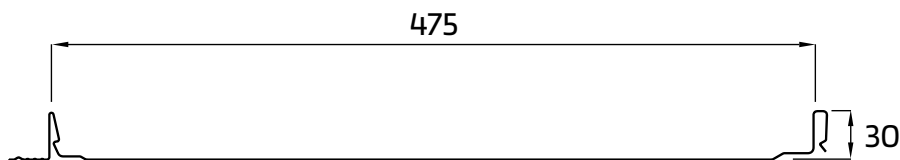
Kuva 3. Levyjen katolle nosto

Katelevyjä työstetään käsisirkkelillä (terän on oltava teräsohutlevyn leikkaamiseen sopiva), nakertajalla, kuviosahalla tai peltisaksilla. Käytä suojalaseja ja kuulosuojaimia sekä tarvittavaa suojavaatetusta. Älä käytä kulmahiomakonetta ("rälläkkää") levyjen työstämiseen, koska leikkauskohdan kuumuus ja leikatessa syntyvät roiskeet polttavat pinnoitteen. Mitään muitakaan työstöjä ja leikkauksia, joista syntyy kuumia roiskeita, ei pidä tehdä 10 metriä lähempänä levyjä. Suojaa työstökohtien ympäristö, sillä kuumat lastut (esim. porauslastut) vahingoittavat levyn pintaa. Poista leikkaus- ja porausjätteet huolellisesti. Levyn päälle jäävät ruostuvat lastut ja niitin karat vaurioittavat pintaa. Suosittelemme levyjen leikkauskohtien ja räystäälle tulevien reunojen sekä mahdollisten naarmujen maalaamista levyjen korjaus-/paikkausmaalaukseen tarkoitetulla maalilla asennuksen jälkeen. Likatahrat voidaan poistaa levyistä laimealla pesuaineella. Käytä asennustelineitä, jotka ovat riittävän korkeita, sopivalla työskentelyetäisyydellä ja joissa on määräysten mukaiset kaiteet. Progantti -katelevyissä on pystysaumoissa suojamuovi, joka on irroitettava heti asennuksen jälkeen.

## PROGANTIN ASENNUS



Kuva 4a. PROGANTTI ja PROGANTTI Acoustic Pro nimellis-poikkileikkausmitat SFS EN-508-1 toleranssien mukaan



Kuva 4b. PROGANTTI J nimellis-poikkileikkausmitat SFS EN-508-1 toleranssien mukaan

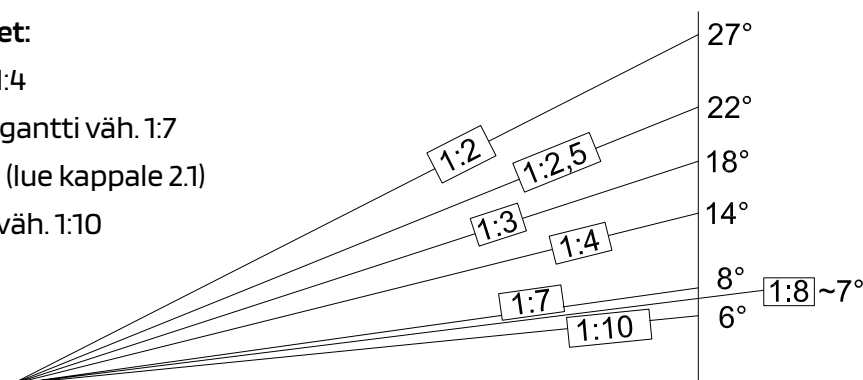
### Minimikaltevuudet:

Muotolevyt väh. 1:4

Poimulevyt ja Elegantti väh. 1:7

Progantti väh. 1:8 (lue kappale 2.1)

Konesaumakate väh. 1:10



Kuva 4c. Eri katetyyppien vähimmäiskaltevuudet

## 2.1. Levyjen mitoitus

Levyjen pituus on yleensä yläpaarten pituus + otsalauta / laudat. Progantin materiaalipaksuus on 0,6 mm laatuluokassa Premium 50 ja 0,5 mm laatuluokassa Standard 40. Progantin vähimmäispituus 1500 mm. Proganttikaton vähimmäis-kaltevuus on 1:8, kun katossa ei ole sisäjiirejä. Kaikki katon reunaliitokset on suunniteltava huolellisesti noudattaen rakennusmääräysten vaatimuksia katon vedenpitävyydestä.

## 2.2. Kiinnikkeet

Katelevyjen kiinnityksessä käytetään litteäkantaisia RST-ruuveja 4,2 x 25 mm (puuruoteeseen kuva 5) tai 4,2 x 19 mm (teräskuoteeseen). Mikäli ruodejako on tiheämpi kuin 300 mm, on siitä ilmoitettava tilattaessa (vaikuttaa ruuvimenekkiin). Normaali ruuvimenekki on 7-8 kpl/m<sup>2</sup>. Tiivisteellisiä kateruuveja 4,8 x 28 mm käytetään jiiriin leikattujen katelevyjen alareunassa ja listojen kiinnityksissä (kuva 6).



Kuva 5.



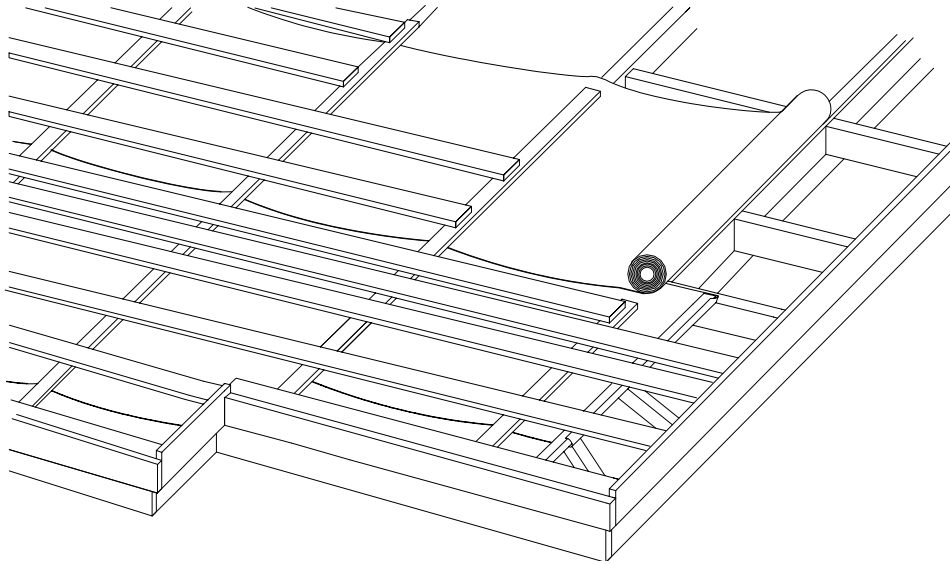
Kuva 6.

## 2.3. Levyjen määrä

Levyjen määrä saadaan jakamalla harjan pituus katelevyn hyötyleveydellä 475 mm ja pyöristämällä saatu luku ylöspäin (jos kaksi lapetta, niin kerrotaan kahdella). Viimeisen lappelle tulevan levyn hyötyleveys = kokonaisleveys n. 505 mm. Mikäli katolle menee laskennallisesti esim. 12,3 levyä/lape, voidaan tilata yhteensä 25 levyä. tällöin lappeen viimeinen levy halkaistaan ja toinen lape aloitetaan jäännöspalalla. Laskentapalvelumme laskee levymenekin aumakatolle. Vinoleikkaukset auma- ja jiirikattoihin on tehtävä työmaalla.

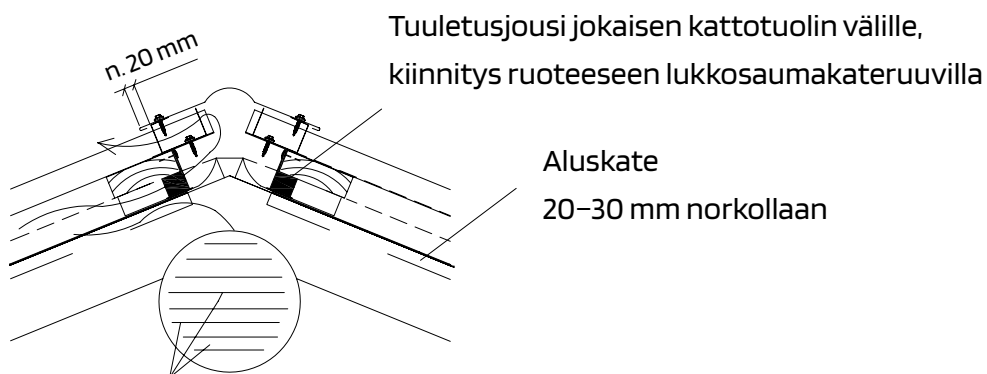
## 2.4. Aluskate ja tuuletusrimoitus

Levyn alla on käytettävä aluskatetta, joka estää kondenssiveden pääsyn rakenteisiin. Asenna aluskate harjan suuntaisesti alaräystäältä alkaen. Kiinnitä aluskate kattotuoleihin esim. nitojalla. Aluskatekaistojen keskinäinen limitys on vähintään 150 mm. Älä pingota aluskatetta tiukalle kattotuolien väliin, vaan jätä n. 20..30 mm notkolleen (kuva 7).



Kuva 7. Alusrakenne

Kuvissa 8a–8d esimerkki tuulettuvasta harjarakenteesta ja tuuletusjousen käytöstä. Jätä aluskate harjalla n. 100 mm auki ja asenna aluskatekaista tuuletusrimojen päälle kuvan 8a mukaisesti.



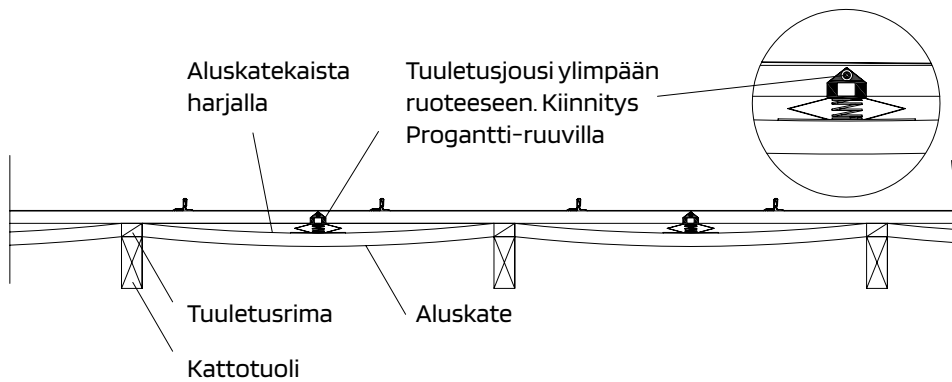
Kuva 8a. Harjan rakenne

Asenna tuuletusjousi ylimpään ruoteeseen kuvien 8a ja 8b mukaisesti jokaisen kattotuolin välille, harjan molemmille puolille. Tuuletusjousi (kuva 8c) kiinnitetään esim. litteäkantaisilla ruuveilla ruoteen kylkeen.

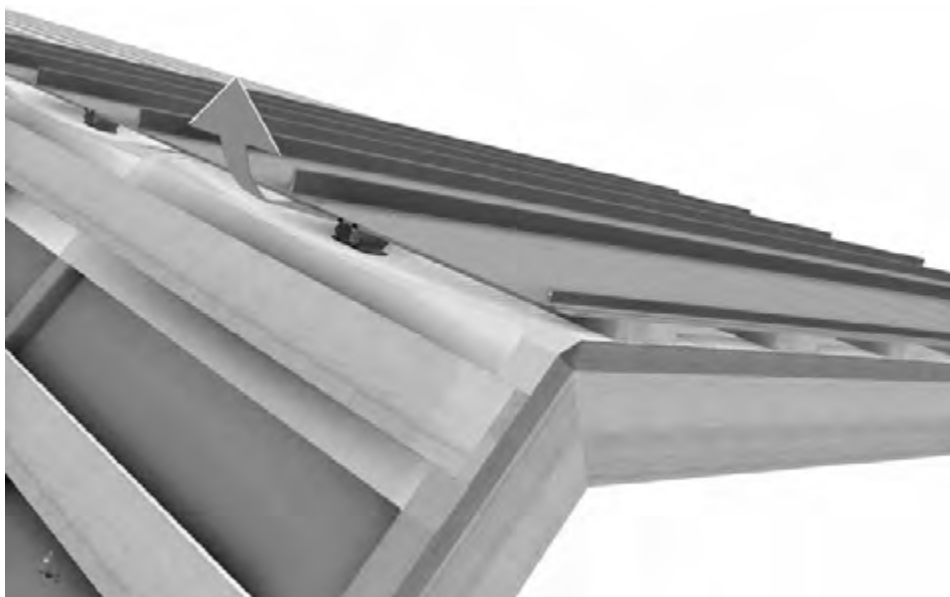
Tuuletusjousen tehtävä on pitää aluskatekaista irti ruoteesta myös pakkasella (jolloin aluskate kiristyy) varmistaen katon tuuletuksen (kuva 8d).



Kuva 8b. Tuuletusjousi

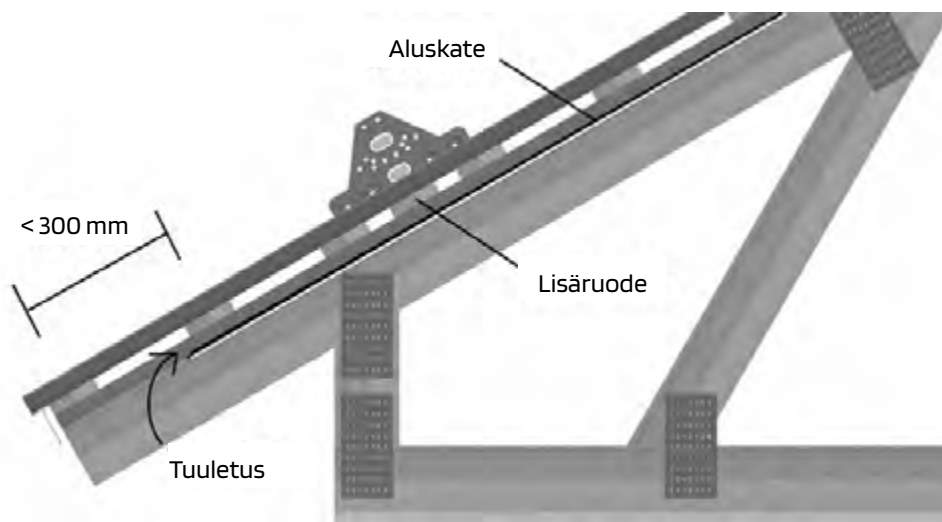


Kuva 8c. Tuuletusjousien sijainti harjalla



Kuva 8d. Tuuletusjousen käyttö mahdollistaa riittävän tuuletuksen myös talvella

Asenna aluskate alaräystäällä niin pitkälle, ettei valuva kondenssivesi pääse seinärakenteisiin ja kuitenkin niin, että tuuletusilma pääsee aluskatteen yläpuolelle (kuva 9) sekä päätyräystäällä vähintään 200 mm seinän uloimman kohdan ulkopuolelle. Naulaa aluskatteen päälle rimoitus, suositeltava paksuus 32 mm.



Kuva 9. Alaräystäärakenne

## 2.5. Tuuletus

### 2.5.1. Ruoteiden tuuletus

Aluskatteen päälle, kattotuolien kohdalle naulataan korotusrima ja räystäsrakenne tehdään siten, että ilma pääsee räystäältä aluskatteen ja katelevyjen väliin. Harjalla tuuletusilma johdetaan ulos harjan tiivistyslistan kautta. Aumataitteissa tuuletusilma johdetaan ulos reijitetyn auman tiivistyslistan kautta.

### 2.5.2. Aluskatteen alapuolinen tuuletus

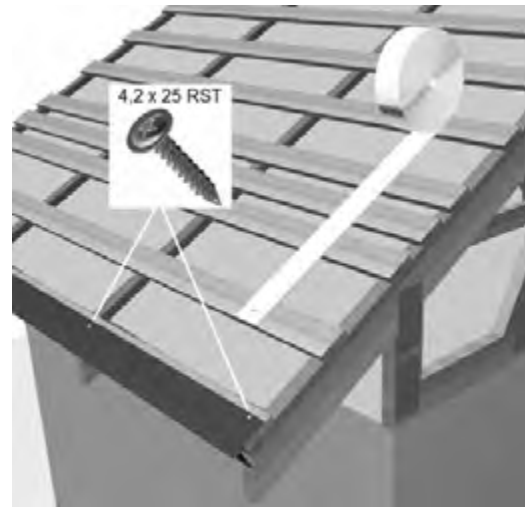
Räystäsrakenne tehdään siten, että ilma pääsee esteettä räystäältä aluskatteen alapuoliseen tuuletustilaan tai -väliin. Sieltä ilma johdetaan ulos päätyseinään asennettavien tuuletussäleikköjen kautta. Katoissa, joissa lämmöneriste on lappeen suuntainen harjalle asti, voidaan käyttää hengittävää aluskatetta tai jättää aluskate harjalta auki kuvan 8a mukaisesti. Aluskatteen alapuolinen vapaa tuuletusväli on oltava koko katon alueelle vähintään 100 mm.

## 2.6. Ruodelaudoitus

Progantin ruodekoko on 32 x 75 mm (ruodejako enintään 275 mm) tai 25-32 x 100 mm (ruodejako enintään 300 mm). Alaräystäällä, ulkoseinärungon kohdalla ja tarvittaessa läpivientien ympärillä sekä lumiesteiden kohdalla käytetään ylimääräistä apuruodetta (apuruoteita). Naulaa ruoteet kattotuoliin 2,8 x 75 mm kuumasinkityillä nautoilla vinoon lyöden (2 naulaa/risteys). Huom! Naulaa harjalla ylin ruode sellaiseen kohtaan, ettei harjan tiivistyslistan kiinnitysruuvi osu ruoteeseen (kuva 8a). Ruodelaudat on suojattava kastumiselta katelevyjen asentamiseen saakka.

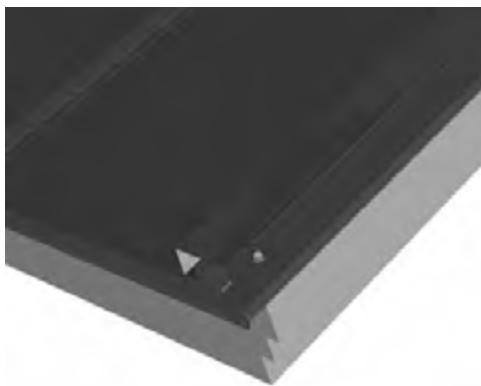
## 2.7. Alaräystäslista

Alaräystäslista kiinnitetään alaräystäälle esim. litteäkantaisilla ruuveilla n. 1 m:n välein ennen katelevyjien asentamista. Räystäslistoja ei limitetä, vaan ne asennetaan puskuun. Listat linjataan tarkasti alaräystään mukaan, sillä ne määräävät katelevyjien räystäään suoruuden (Kuva 10).

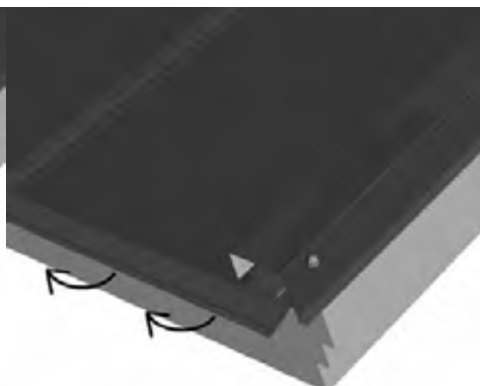


Kuva 10. Alaräystäslista ja vaimennusnauha

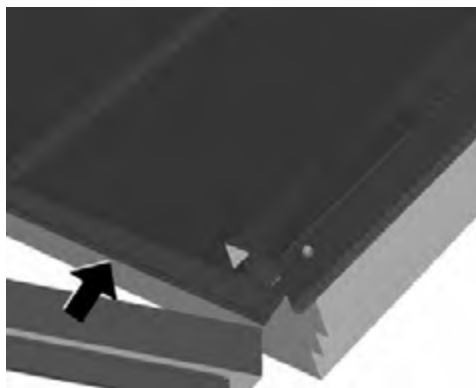
Alaräystäslistan helma voidaan taivuttaa ylös sadevesikourujen asennuksen ajaksi ja lopuksi takaisin, jolloin se ohjaa veden kouruun. (kuvat 10 a-d).



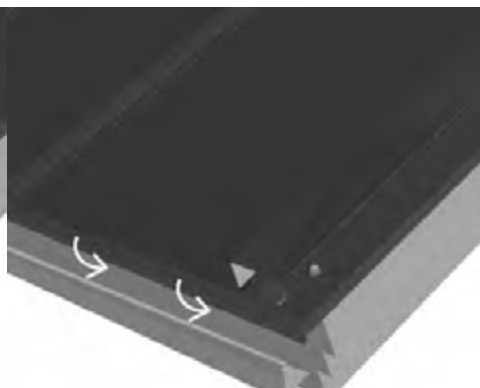
Kuva 10a.



Kuva 10b.



Kuva 10c.



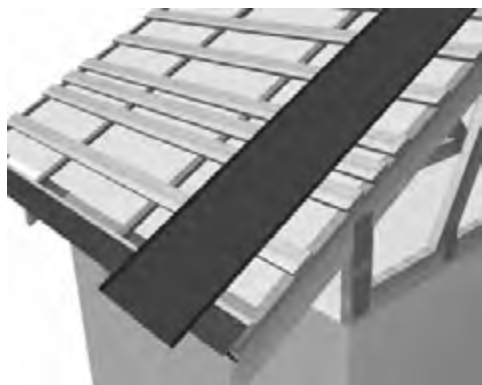
Kuva 10d.

## 2.8. Vaimennusnauha

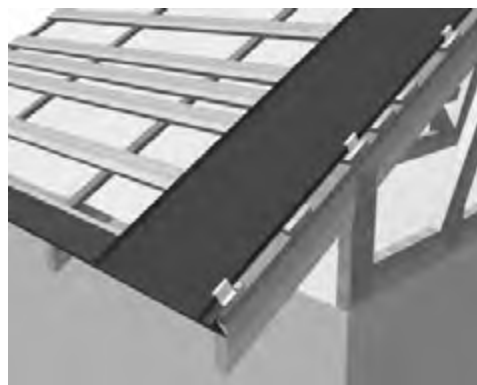
Katelevyn ja ruoteiden välissä käytetään 3 x 100 mm vaimennusnauhaa, joka vaimentaa tuulen aiheuttamat äänet katelevyssä. Vaimennusnauha kiinnitetään nitojalla ruoteeseen (alkaen toiseksi alimmasta ruoteesta, toiseksi ylimpään ruoteeseen asti) jokaisen katelevyn keskikohdalle pitkittäin katelevyn suuntaisesti (kuva 10). Progantti Acoustic Pro katelevyssä erillistä vaimennusnauhaa ei käytetä, vaan katelevyt asennetaan suoraan ruoteiden päälle.

## 2.9. Levyjen asentaminen

Kulje asennuksen aikana levyjen päällä varoen, koska levy ei kestä suuria pistekuormia! Kuljettaessa katelevyjen päällä astu aina ruodelaudan kohdalle. Progantin asennus etenee aina maasta katsoen oikealta vasemmalle. Aseta ensimmäinen katelevy maasta katsottuna lappeen oikeaan reunaan, n. 15 mm:n päähän päätyotsalaudasta koukkaamalla alaräystästäite räystäslistan ulokkeeseen. (kuvat 11, 12 ja 13).



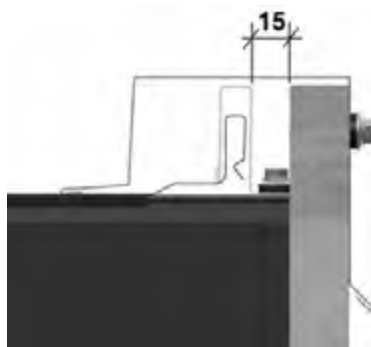
Kuva 11.



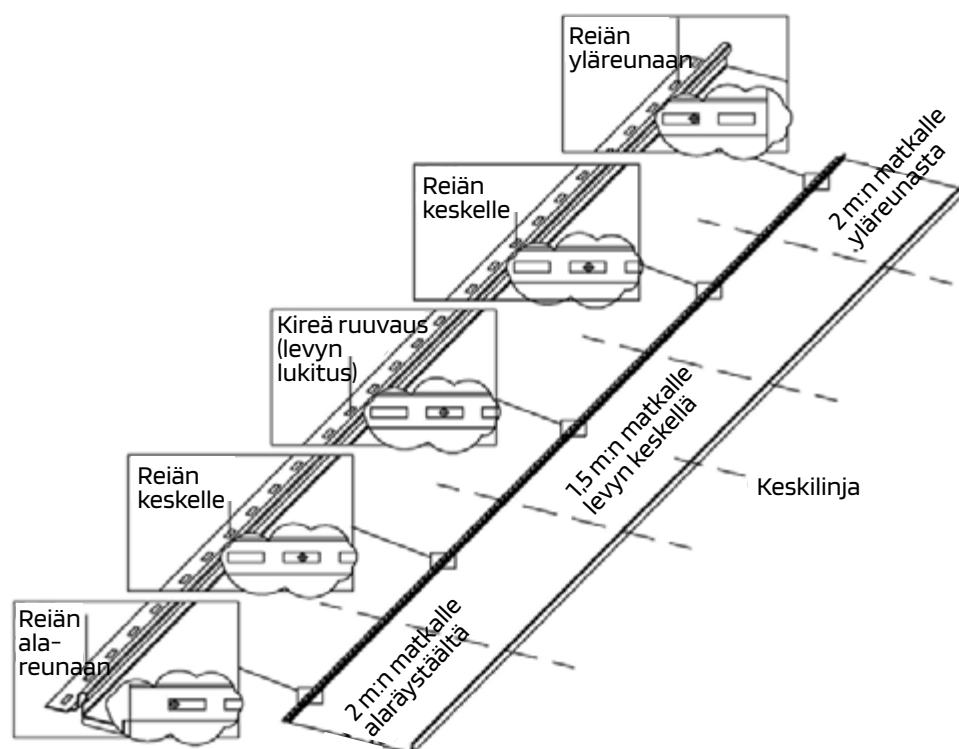
Kuva 12.

## 2.10. Levyjen kiinnitys

Kiinnitä katelevy litteäkantaisilla, ruostumattomilla (AISI 410) lukkosaumakate-ruuvilla (4,2 x 25 mm) katelevyn reijityksistä ruoteeseen 300 mm:n välein kuvan 14 mukaisesti. Kokonaisruuvimenekki n. 8 kpl/m<sup>2</sup>. Paina ruuvatessa jalalla katelevyä ruuvauskohdan vierestä ruodetta vasten. Varsinkin pitkien katelevyjen asennuksessa on tärkeää noudattaa ruuvien oikeaa sijoittelua, jotta lämpöliikkeet eivät aiheuta ongelmia katossa.

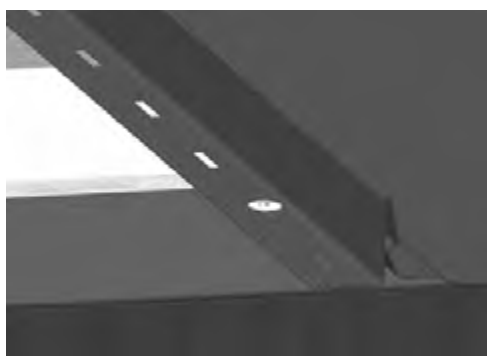


Kuva 13. Katelevyn etäisyys päädyistä



Kuva 14. Ruuvien 4,2x25 RST sijainti katelevyn eri kohdissa

Ruuvi kiristetään siten, että se kiristyy levyä vasten, mutta ei painu upoksiin (Kuvat 15 ja 16). Liika kireys vaikeuttaa katelevyn lämpöliikkeitä ja saattaa aiheuttaa kupruilua ja ääntelyä lämpötilan vaihdellessa.

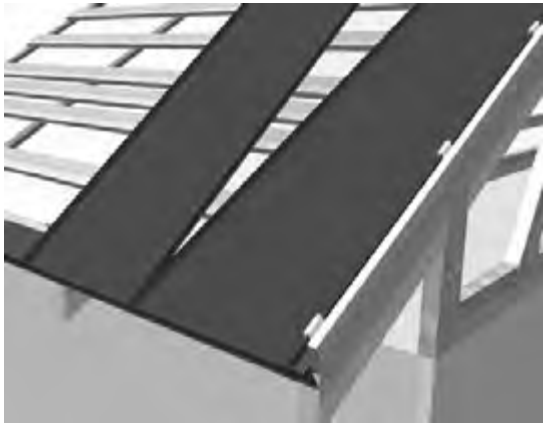


Kuva 15. Oikea ruuvauskireys

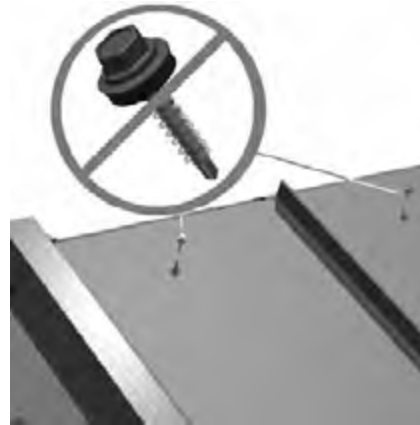


Kuva 16. Liian kireä ruuvaus

Kohdista toisen katelevyn korkea reuna alemman levyn matalan reunan kanssa kohdakkain siten, että levyn alareuna on n. 4 cm räystäästä yli. Paina lukkosauva kiinni muutaman metrin matkalta räystäältä alkaen (kuva 17).



Kuva 17. Toisen katelevyn asennus

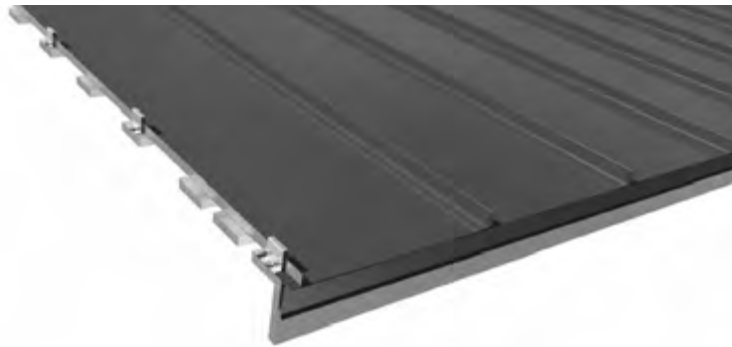


Kuva 18. Älä ruuvaa katelevyjä yläpäästä ruoteeseen

Tasaa viereisten katelevyjen alareunat samaan linjaan esim. kumivasaralla ja paina lukkosauoma kiinni lopun levyn osuudelta ja kiinnitä se ruoteisiin kuvan 14 mukaisesti, kuten ensimmäinen levy.

Asenna loput levyt edellä mainitulla tavalla. Katelevyjä ei saa kiinnittää yläreunasta ruoteeseen (kuva 18).

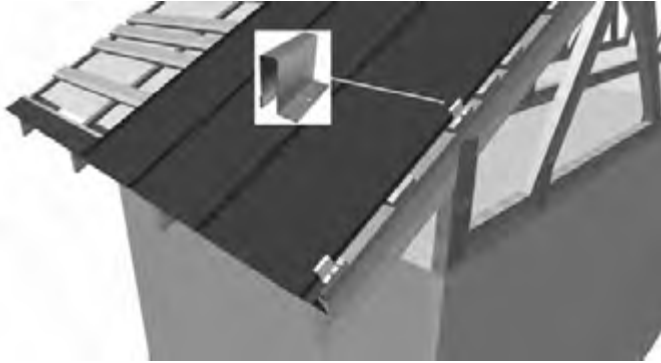
Mikäli levyjako ei mene tasan lappeen leveyden kanssa, joudutaan viimeinen levy halkaisemaan. Leikkaa tällöin levy 5 mm päätyräystäään ulkopuolelta ja taivuta reuna ylös n. 20–25 mm koko levyn pituudelta esim. pihdeillä siten, että pystyyn taitettu reuna on 15 mm etäisyydellä päädystä (taivutuksen voi viimeistellä kumivasaralla lankkua vasten koputellen levyn ollessa ylösalaisin, kuva 19).



Kuva 19. Katelevyn reunanosto

Jos halutaan ulkonäkösyistä lappeen molempiin reunoihin symmetriset, saman levyiset katelevyt, on lappeen ensimmäinenkin levy kavennettava. Reunimmaisat katelevyt voidaan kiinnittää joko päätilystan läpi ruoteeseen (tämä saattaa kuitenkin aiheuttaa lämpöliikkeistä johtuvaa kupruilua) tai käyttämällä sivukiinnikkeitä. Sivukiinnikkeitä käytettäessä, voidaan katelevyt kuitenkin kiinnittää päätilystan läpi ruoteeseen kateruuvilla n.1,5 m:n matkalta levyn pituuden keskikohdalta ja muulla katelevyn osuudella sivukiinnikkeillä.

Ruuvaa sivukiinnikkeet yhdellä kateruuvilla joka toiseen ruoteeseen. Sivukiinnikkeen lappeenpuoleinen reuna kiinnittää katelevyn, sallien kuitenkin lämpöliikkeet (kuvat 20 ja 21).



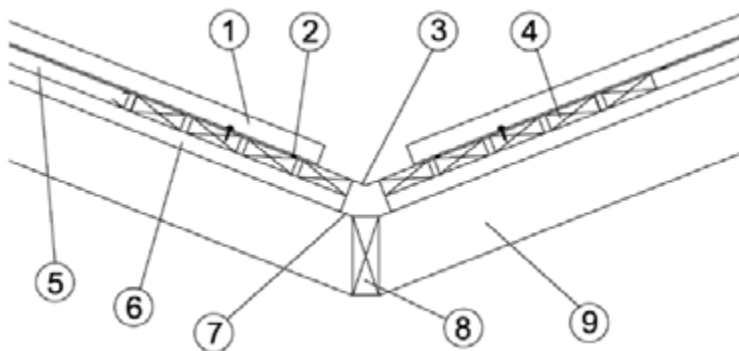
Kuva 20. Sivukiinnikkeen kiinnitys ruoteeseen.



Kuva 21. Sivukiinnike

## 2.11. Sisäjiiri

Sisäjiirin esimerkki V-mallin jiirilevyä käyttäen on kuvassa 22. Asenna aluksi täysleveä jiirin suuntainen aluskatekaista jiirin koko matkalle kattokannattajiin kiinni. Asenna tämän jälkeen aluskate koko muun katon alueelle. Kiinnitä tuuletusrimat (paksuus 32 mm) koko yläpaarten matkalle alkaen n. 50 mm jiirin pohjalta. Asenna jiirin pohjalaudoitus (10 kpl n. 10 mm:n raoilla) alkaen n. 50 mm jiirin pohjalta. Kiinnitä ruodelaudoitus tuuletusrimojen päälle kateprofiilin ruodejaon mukaisesti jiirin pohjalaudoitukseen asti. Jiirilevyt asennetaan alaräystäältä harjalle edeten. Limitä jiirilevyn saumat vähintään 200 mm ja käytä limityskohdassa, jiirilevyjen välissä ulkokäyttöön soveltuvaa, pysyvästi elastista tiivistysmassaa. Kiinnitä tiivistysnauha (3x10 mm) jiirilevyihin jiirin suuntaisesti. Kiinnitä katelevyt litteäkantaisilla lukkosaumakate-ruuveilla (4,2 x 25 mm) katelevyn reijityksistä jokaiseen ruoteeseen ja alareunasta jiirilevyyn vähintään kolmella tiivisteellisellä kateruuvilla (4,8 x 28 mm). Poista kuitenkin ennen Progantti Acoustic Pro katelevyn kiinnitystä katelevyn alapinnasta vaimennuskaista n. 100 mm matkalta levyn vinoleikkauksen suuntaisesti. Jiirin vapaa leveys (katelevyjen vaakasuora väli) on n. 200 mm.



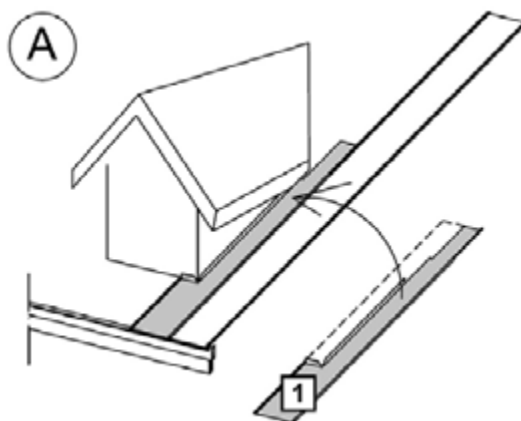
1. Katelevy
2. Tiivistenauha 3 x 10 mm
3. Jiirilevy
4. Jiirin pohjalaudoitus
5. Ruodelauta
6. Korokerima
7. Aluskate
8. Jiirin pohjapuu
9. Kattokannattaja

Kuva 22. Sisäjiiri

### 2.11.1. Lapeelle päättyvä sisäjiiri

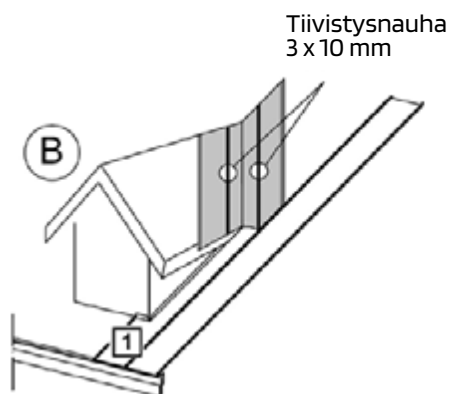
Lapeelle päättyvän sisäjiirin periaate on kuvasarjassa 23 a-c. Katelevy tulee 2-osaisena: kuvissa pelti (1) ja pelti (2). Kyseinen sisäjiiri tehdään muilta osin kohdassa 2.11. olevien ohjeiden mukaisesti, mutta asennusjärjestys on seuraava:

**A.** Asenna räystäälle katelevy, joka ulottuu lappeen suunnassa vähintään 400 mm jiirin loppukohdan yläpuolelle. Leikatun katelevyn seinää vasten tulevat reunat taivutetaan ylös n. 20–25 mm.



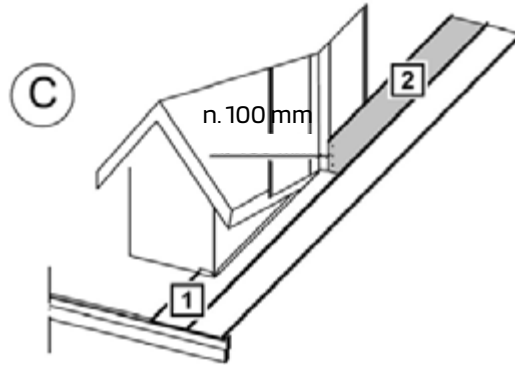
Kuva 23 A. Alaräystäälle tulevan levyn [1] leikkaus

**B.** Kiinnitä sivukaton alaräystään mukaiseksi leikattu jiirilevy pohjalaudoitukseen muutamalla litteäkantaisella lukkosaumakate -ruuvilla katelevyn alle jäävältä osuudelta. Kiinnitäjiiritiivisteet n. 150 mm keskilinjasta molemmin puolin koko jiirin matkalle.



Kuva 23 B. Jiirilevyjen leikkaus ja jiiritiivisteiden kiinnitys

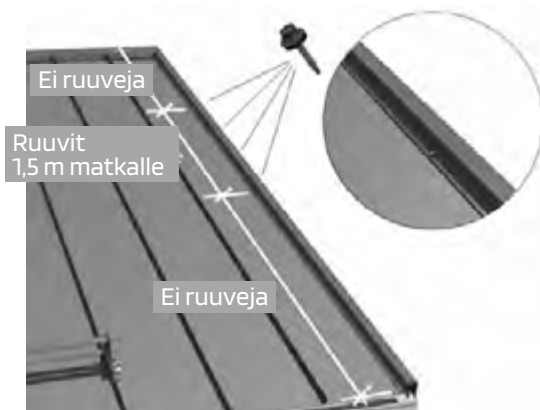
C. Asenna harjalle jiirin mukaiseksi leikattu katelevy [2]. Levyn alareuna tulee kiinni kolmella tiivisteellisellä kateruuvilla. Poista Progantti Acoustic Pro katelevyn alapinnasta vaimennuskaista katelevyjen koko jatkolimityksen pituudelta ja 100 mm vinoleikkauksen reunasta.



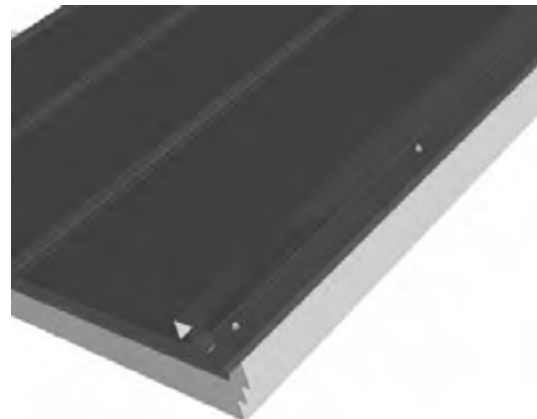
Kuva 23 C. Harjalle tulevan levyn [2] leikkaus ja kiinnitys

## 2.12. Päättylista

Asenna päättylistat räystäältä harjalle edeten. Listojen pituussuuntainen limitys on n. 100 mm. Sivukiinnikkeitä käytettäessä, kiinnitä päättylista sivusta, päättylaudan yläreunasta n. 500 mm:n välein kateruuvilla 4,8 x 28 mm (kuva 24a). Tällöin Päättylista voidaan kiinnittää katelevyn päältä ruoteeseen 1,5 m:n matkalta lappeen keskikohdalta (kuva 24b). Päättylistat voidaan myös kiinnittää kateruuveilla katelevyn läpi ruoteeseen ja päättyotsalautaan n. 1 m:n välein. Tämä saattaa kuitenkin aiheuttaa lämpöliikkeistä johtuvaa kupruilua reunimmaisessa katelevyssä.



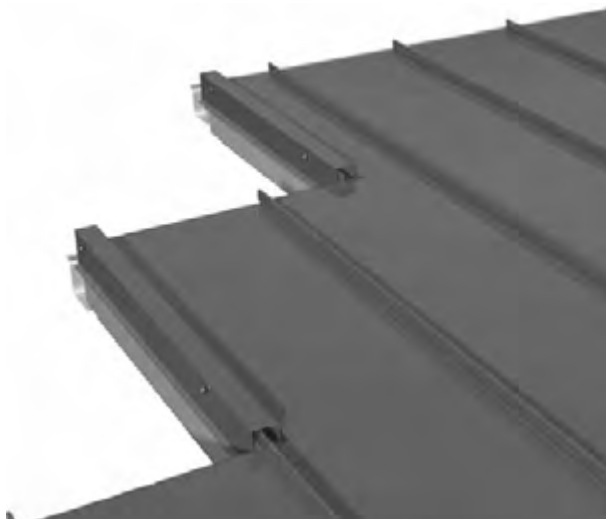
Kuva 24a. Päättylistan kiinnitys päättylautaun



Kuva 24b. Päättylistan kiinnitys ruoteeseen

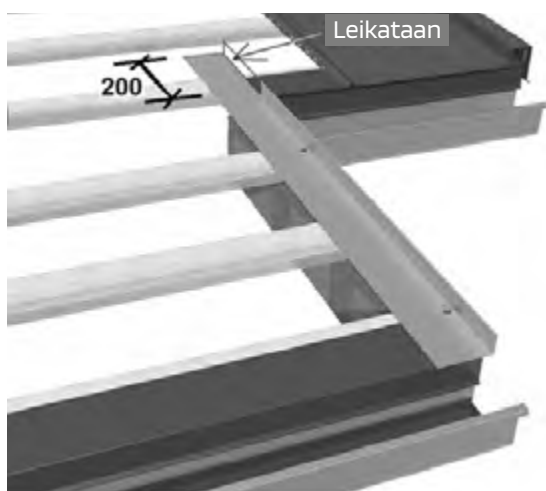
### 2.13. Aluslista

Alaräystäällä, lippojen kohdilla on mahdollista, että vesi valuu päätylistan alle ja kastelee päätylaudan ja räystään aluslaudat ja -rakenteet (kuva 25).

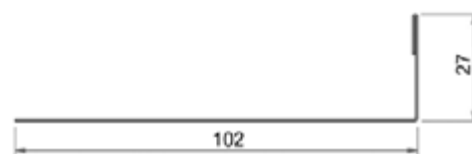


Kuva 25. Räystäslipat

Tällaisissa tapauksissa käytetään päätylistan alla aluslistaa, joka ohjaa sadeveden räystäskouruun. Tässä rakenteessa on huomioitava, että päätyotsalaudan yläreuna jää ruoteen tasolle. Aluslistan (kuva 27) pituus on 2 m ja se asennetaan päätyotsalaudan kanssa samaan tasoon. Peräkkäiset aluslistat limitetään pituussuunnassa n. 100 mm. Yläreunasta lista lyhennetään ja sen pystytaite leikataan pois siten, että tasainen pohja ulottuu n. 200 mm ylemmän katelevyn alle. Kiinnitys tiivisteellisillä kateruuveilla joka toiseen ruoteeseen (kuva 26).



Kuva 26. Aluslista

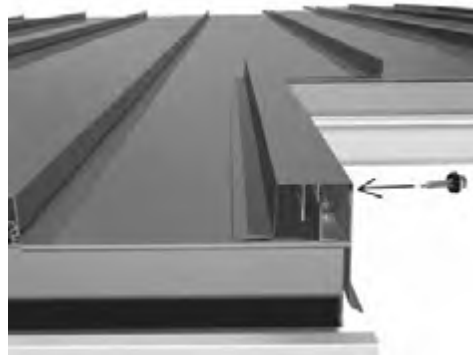


Kuva 27. Aluslistan mitat

Katelevy leikataan päätyräystäällä n. 5 mm lipan reunan ulkopuolelta ja reuna taitetaan n. 25 mm pystyyn (katso myös kuva 19). Tällöin reunanoston ja aluslistan väliin jää tila sivukiinnikkeille (kuva 28).

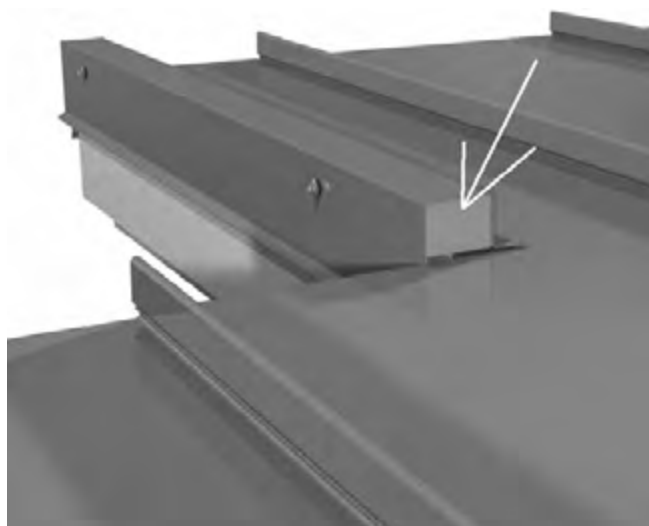


Kuva 28. Aluslista ja sivukiinnikkeet asennettuina



Kuva 29. Päätylista kiinnitettynä

Päätylista tulee tiiviisti aluslistaan kiinni ja se kiinnitetään kateruuveilla aluslistan läpi n. 500 mm:n välein (kuva 29). Päätylistan yläpään kannattaa taivuttaa läppä, joka estää roskien menemisen päätylistan alle (kuva 30).



Kuva 30. Päätylistan yläpään muotoilu

## 2.14 Harjan tiivistyslista

Merkitse harjalistan reunojen sijainnit päätylistoihin. Harjan tiivistyslista tulee jäämään asennuksessa n. 20 mm syvemmälle kuin harjalistan reuna (kuva 8a). Kiinnitys yhdellä kateruuvilla listan keskikohdalta katelevyyn (varmistu, että ruuvi ei osu ruoteeseen). Progantti J profiililla harjan tiivistyslista kiinnitetään kahdella kateruuvilla jäykisteiden kohdalta ja kiinnitetään lisäksi 3 x 10 mm tiivistenauha listan ja katelevyn väliin.



Kuva 31. Progantti harjan tiivistyslistan kiinnitys.

## 2.15. Harjalista

Kiinnitä harjalista 4,8 x 28 mm kateruuveilla harjan tiivistyslistaan jokaisen katelevyn keskikohdalta (kuva 31). Harjalistojen limitys on vähintään 100 mm. Älä ruuvaa harjalistoja toisiinsa.

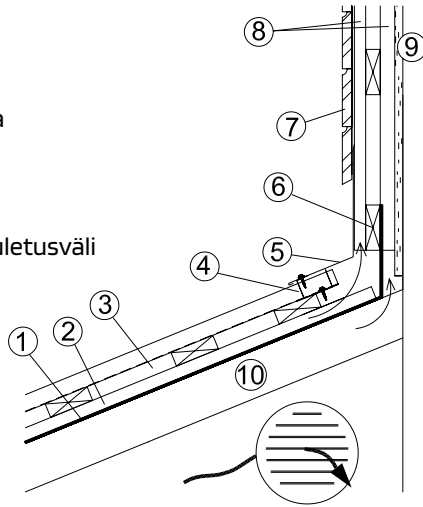


Kuva 32. Harjalistan kiinnitys.

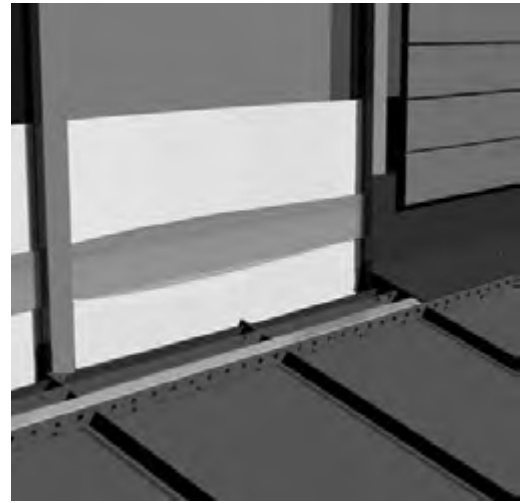
## 2.16. Liittymälista

Poikittaisissa rintataitteissa nosta aluskatteen yläreuna 200–300 mm seinälle. Varmista samalla katto- ja seinärakenteiden tuulettuvuus (kuvat 33 ja 34). On suositeltavaa taivuttaa katelevyjen yläpäät leveäleukaisilla pihdeillä n. 25 mm ylös pystysaumojen väliseltä osuudelta (kuva 34). Tällä estetään mahdollisten lumen sulavesien pääsy rakenteisiin. Liittymäkohdassa käytetään liittymälistan ja katelevyn välissä harjan tiivistelistaa, joka kiinnitetään kappaleen 2.12 ohjeiden mukaisesti. Taivuta liittymälista katon kaltevuuteen sopivaksi ja kiinnitä se kateruuveilla harjan tiivistyslistaan jokaisen katelevyn keskikohdalta. Jätä yläreuna seinäpinnoitteen alle (kiviseinissä kiinnitä yläreuna seinään leikattuun uraan ja tiivistä ura tiivistemassalla).

1. Aluskate
2. Tuuletusrima
3. Ruodepuu
4. Harjan tiivistyslista
5. Liittymälista
6. Seinäkoolaus
7. Ulkoverhous
8. Pystykoolaus + tuuletusväli
9. Tuulensuoja
10. Kattokannattaja



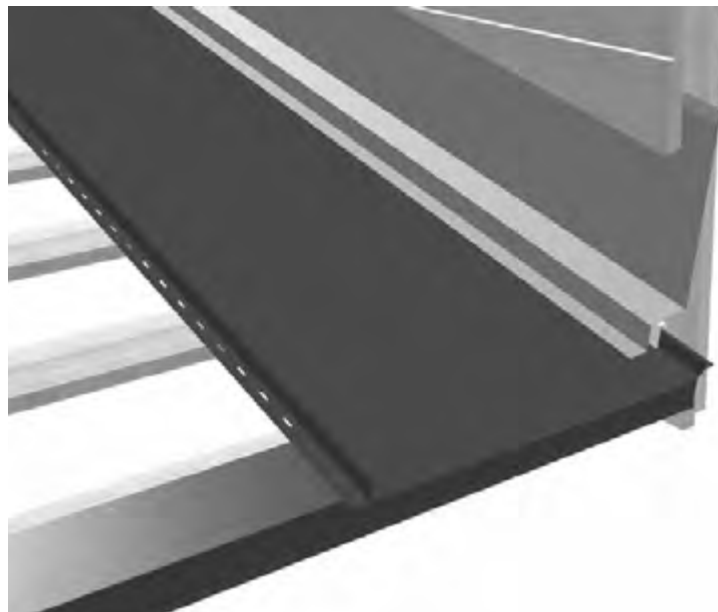
Kuva 33. Poikittainen rintataite



Kuva 34. Poikittainen rintataite

Katon pitkittäisissä rintataiteissa käytetään tarviketta liittymälista sivulle, (kuva 35). Limitä liittymälistoja vähintään 100 mm ja käytä tiivistykseen tiivistemassaa.

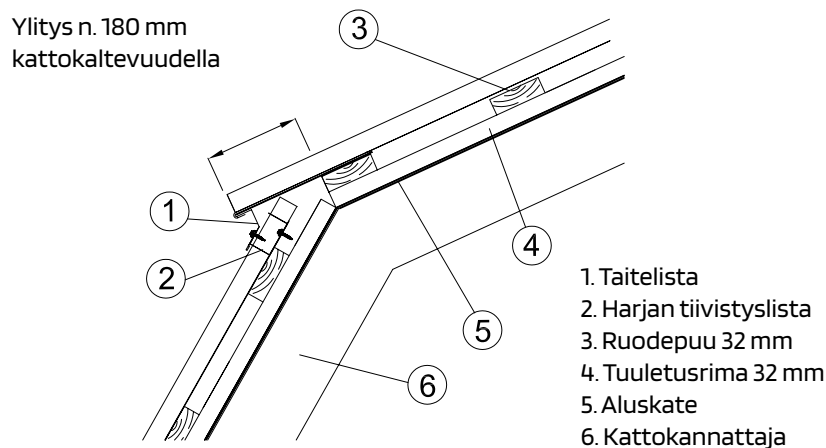
Liittymälista kiinnitetään vain pystyosuudelta seinään. Liittymälistan kiinnitys katelevyn läpi ruoteeseen on sallittua vain 1,5 m:n matkalla katelevyn keskiosuudella. Katelevy kiinnittyy alustaan sivukiinnikkeillä.



Kuva 35. Liittymälista sivulle

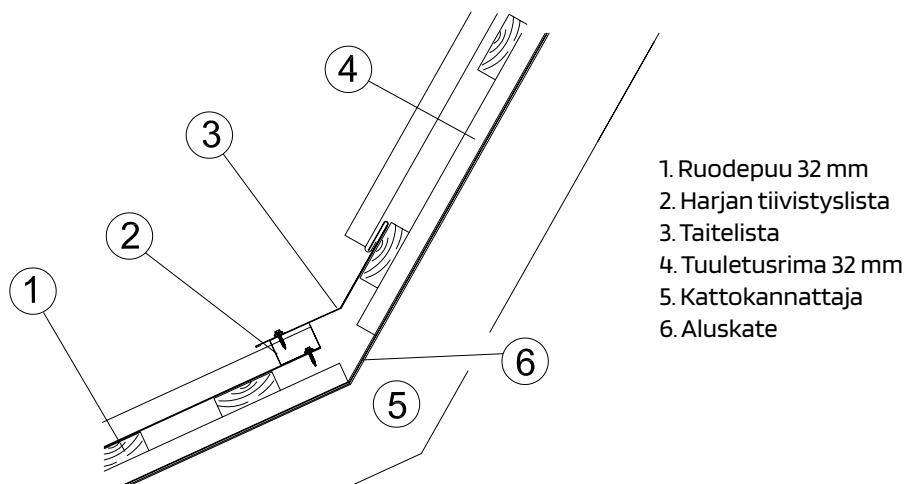
## 2.17. Taitelista

Taitelistaa käytetään mansardikaton lappeen taitteissa (kuva 36), sekä kattokaltevuuden loivennus kohdassa (kuva 37). Asenna ensin alemman lappeen levyt. Kiinnitä harjan tiivistyslista kohtaan, jossa ne jäävät n. 20 mm tulevan taitelistan reunan sisäpuolelle. (kiinnitys: kuva 31 tai 32). Kiinnitä taitelista litteäkantaisilla lukkosaumakate-ruuveilla taitekohdan yläpuoliseen ruoteeseen ja tiivisteellisillä kateruuveilla harjan tiivistyslistoihin. Kiinnitä tämän jälkeen ylemmän lappeen katelevyt normaaliin tapaan. Huomioi ylemmän lappeen katelevyn pituus: ylitys kattotuolin kulmasta n. 180 mm, kattokaltevuudella 1:2.



Kuva 36. Mansarditaite

Katon loivennustaitteessa (kuva 37) asenna ensin alemman lappeen levyt. Asenna harjan tiivistyslistat kohtaan, jossa ne jäävät n. 20 mm tulevan taitelistan reunan sisäpuolelle (kiinnitys: kuva 31 tai 32). Kiinnitä taitelista tiivisteellisillä kateruuveilla vain harjan tiivistyslistoihin. Kiinnitä tämän jälkeen ylemmän lappeen katelevyt normaaliin tapaan (katelevyn alareunataite koukataan taitelistan reunaan.) Katelevyjen kiinnitys lukitsee taitelistan yläreunan ruoteeseen.



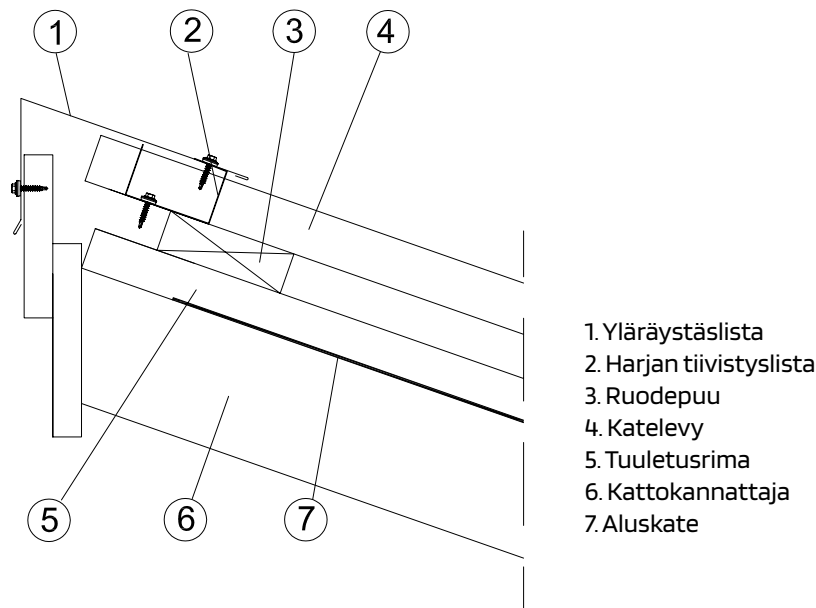
Kuva 37. Katon loivennus

## 2.18 Auman tiivistyslista

Aumataitteissa käytetään reijitettyä auman tiivistyslistaa estämään lumen ja veden suora pääsy alusrakenteisiin sekä antamaan kiinnitystuen harjalistalle. Taivuta katelevyn yläreunat n. 10 mm pystyyn (estää tuulella veden pääsyn rakenteisiin). Progantti-levyillä käytetään lisäksi tiivistenauhaa 3 x 10 mm auman tiivistyslistan ja katelevyn tasaisen osuuden välissä. Auman tiivistyslista kiinnitetään katelevyyn, listan aumataitteen puoleisesta helmasta (katelevyn pystysauman juuresta) kateruuvilla 4,8 x 28 mm n. 1 m:n välein. Listojen pituuslimitus on n. 50 mm. Lovea auman tiivistyslista katelevyn pystysauman kohdalta esim. peltisaksilla. Auman tiivistyslistan ulkoreuna jää n. 100 mm:n etäisyydelle auman keskiliinjasta.

## 2.19 Yläräystäslista

Pulpettikattojen yläreunassa käytetään yläräystäslistaa. Kiinnitä katelevyyn harjan tiivistyslistat kohdan 2.14 mukaisesti. Kiinnitä yläräystäslista harjan tiivistyslistaan tiivisteellisillä kateruuveilla jokaisen katelevyn keskikohdalta ja otsalautaan n. 1 m:n välein. Listojen keskinäinen limitus on n.100 mm. (Kuva 38). Loivilla ja tuulelle alttiilla lappeilla kannattaa taivuttaa katelevyn yläreuna n. 10 mm pystyyn (estää veden pääsyn rakenteisiin).



Kuva 38. Yläräystäslista

## 2.20. Läpiviennit

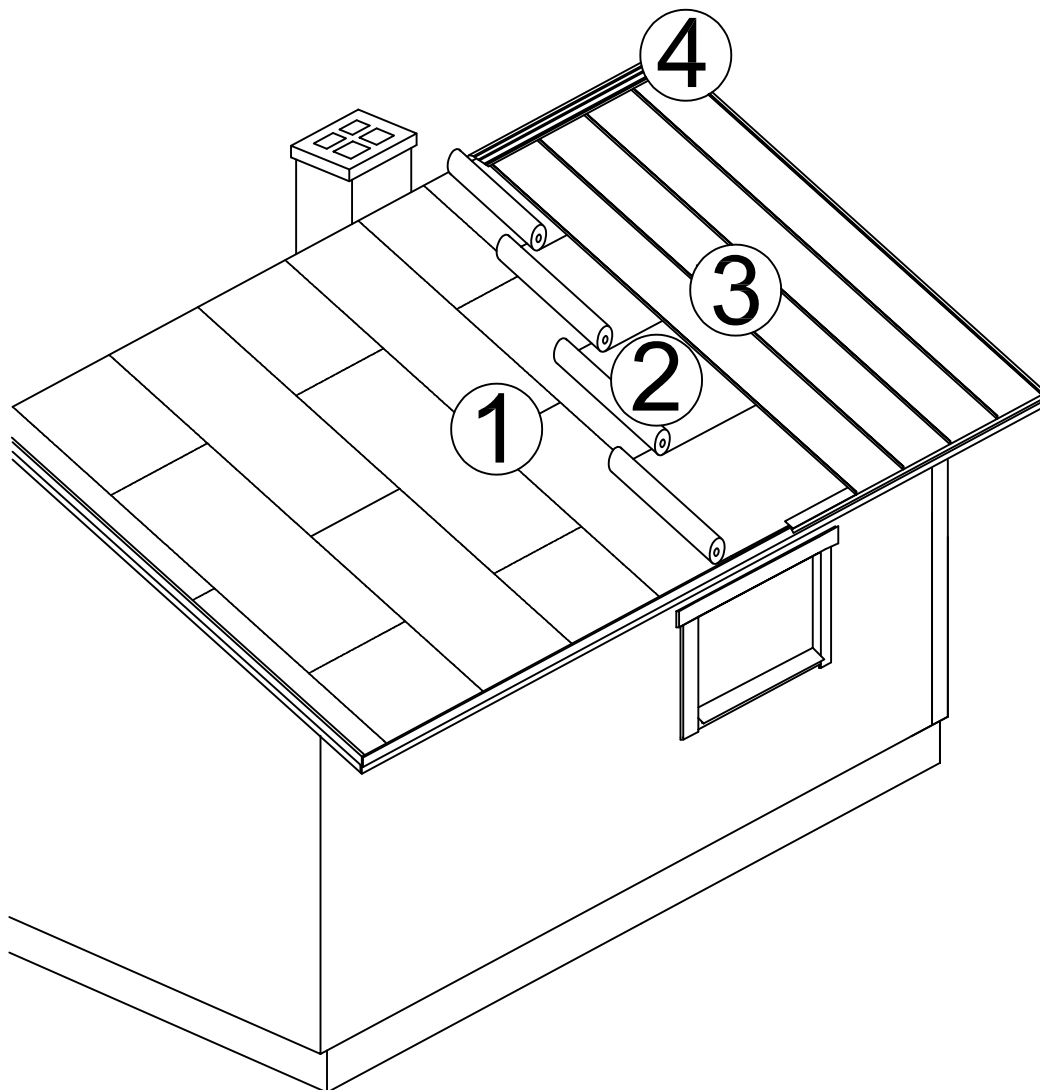
Suosittelimme kaikkien läpivientien asentamista mahdollisimman lähelle katon harjaa/yläräystästä (Kuva 39). Piippujen ympärille päättyvät ruoteet on tuettava tukipuilla ja asennettava tarvittavat lisäruoteet. Läpivientielementtien (huippuimuri, viemärin tuuletusputki, ilmastointiputki) asennukset ja tiivistykset tuotevalmistajan ohjeiden mukaisesti. Esim. ilmastointiputket ja -koneet on tuettava katon runkorakenteisiin, eikä läpivientielementtiin. Suuret lumikuormat on poistettava läpivientien yläpuolelta. Jos läpivientien etäisyys harjalta on yli metrin, suositellaan niiden yläpuolelle asennettavaksi lumieste.



Kuva 39. Läpivientielementtien sijainti lappeella.

**2.20.1 Progantin asennus vanerilevyalustan tai raakaponttilaudoituksen päälle**

1. Asenna kattokäyttöön tarkoitettu vanerilevytys tai raakaponttilaudoitus ohjeiden mukaisesti.
2. Kiinnitä pintasirotteeton/kuitukangaspintainen kumibitumialuskermi alustan päälle kermivalmistajan ohjeiden mukaisesti.
3. Kiinnitä Progantti-katelevyt asennusohjeen mukaisesti. Kiinnikeväli k300 mm (varmista, ettei kiinnike osu alustan saumojen kohdalle).
4. Kiinnitä tiivisteet ja listat.

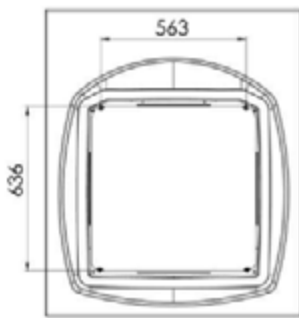


## 2.20.2 Kattoluukun asennus

Mikäli kattotoimituksen luukkumalli poikkeaa kuvien mallista, tehdään asennus luukun mukana tulleen asennusohjeen mukaisesti.

### 1. Kattoluukun paikoitus

Kattoluukku tulee asentaa siten, että sen yläreuna jää harjapellin alle. Jos tämä ei ole mahdollista, luukun yläreunan ja harjalistan välille asennetaan ns. saattopelti. Saattopellin ja Proganttilevyn välissä käytetään harjan tiivistyslistoja tukena n. 300 mm jaolla. Paloluukun voi kiinnittää yläosastaan harjapeltiin tai peitelevyyn kateruuveilla. Varo ylikiertämistä. Jos kattoluukun yläreuna tuodaan yli metrin matkan harjalta alaspäin, tulee kattoluukun yläpuolelle asentaa lumiseste suojaamaan kattoluukku lumikuormalta. Lumieste tulee asentaa kattoluukun pohjaosan yläreunan välittömään läheisyyteen. Sivusuunnassa luukku asennetaan niin, että luukun reunat ovat katteen muotoon nähden symmetrisesti ja tiilikuviodulla katteella aallon harjan ulkoreunalla. Varmista, että luukun aukko ei osu kattotuolin kohdalle. Kattoluukun kiinnitys tulisi ottaa huomioon katon ruodejaossa niin että kattoluukku voidaan kiinnittää ruoteisiin. Tarvittaessa tulee asentaa lisäruode mahdollistamaan kattoluukun kiinnitys ruoteeseen.



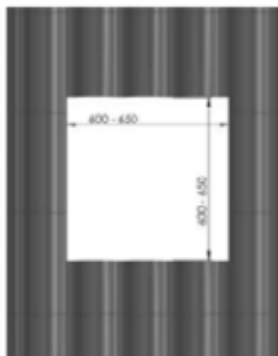
Kuva 40. Kiinnityspisteiden mitat



Kuva 41. Ruoteet

### 2. Katteeseen leikattava aukko

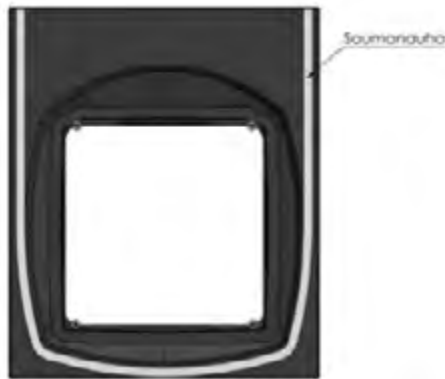
Piirrä luukun aukon paikka peltikatteeseen. Aukon koko profiilista riippuen noin 600–650 mm x 600–650 mm. Käytä tarvittaessa luukku apuna oikean paikan löytämiseen. Tarkista että aukko ei osu kattotuolin kohdalle.



Kuva 42. Leikattavan aukon koko

### 3. Luukun pohjaosan tiivistys

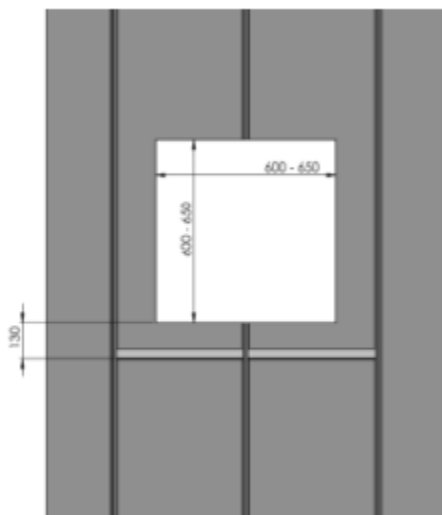
Luukun pohjaosan tiivistämiseen käytetään Plastec saumanauhaa. Saumanauha kiinnitetään alla olevan kuvan mukaisesti. Saumanauha lähdetään kiinnittämään vasemmasta ylänurkasta ja nauha kiertää pohjaosassa olevan muodon mukaisesti kappaleen toiselle reunalle ja aina oikeaan ylänurkkaan asti.



Kuva 43. Saumanauhan kiinnitys pohjaosaan

### 4. Luukun pohjaosan tiivistys pystysaumakatteelle

Kattoluukkua asennettaessa pystysauma katteen päälle, tiivistenauhan lisäksi tulee pohjaosan alareunan tasalle kiinnittää tiivistelista tukemaan ja tiivistämään kattoluukkua. L-kulma kiinnitetään kateruuveilla ja silikonilla. Silikoni ei tule paloluukun asennussarjan mukana. Käytä neutraali silikonimassaa, esimerkiksi Silirub S2.



Kuva 44. L-kulmien paikoitus pystysaumakatteeseen

5. Pohjaosan kiinnitys Laita luukun pohjaosa katteeseen leikatun aukon kanssa kohdakkain. Valitse katteeseen sopivat tukiholkit käyttäen apuna alla olevaa taulukkoa. Aseta tukiholkit pohjaosan alle, aukon vieressä olevien kiinnitysreikien kohdalle ja kiinnitä pohjaosa holkkien läpi ruoteisiin 6 x 140 mm ruuveilla. Kiinnitettäessä pohjaosa teräsruateeseen, käytä siihen kuuluvaa kiinnitysruuvia, esimerkiksi Ejoguard JT2-ST-2-6,0x140.

Kate	Holkki
Muotokate, profiilin korkeus < 40 mm	4x 108mm
Muotokate, profiilin korkeus 40 – 60 mm	4x 115mm
Pystysauma, profiilin korkeus < 40 mm	4x 108mm

Taulukko 1. Holkin valinta profiilin korkeuden mukaan

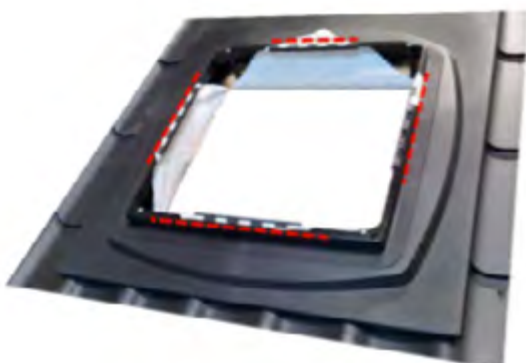
Varmista että kattoluukun pohjaosa ei jää kantamaan holkeista vaan asettuu tiukasti profiilia vasten. Lyhennä holkkeja tarvittaessa.



Kuva 45. Pohjaosan kiinnitys ruoteisiin, holkkien läpi ruuvatuilla ruuveilla

#### 6. Aluskatteen leikkaus ja kiinnitys

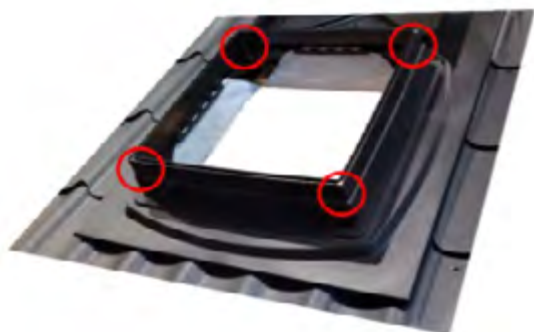
Leikkaa aluskate aukon kohdalta ristiin, nurkasta nurkkaan ja kiinnitä leikattu aluskate luukun pohjaosan sivuihin painamalla kiinnityskammat paikoilleen. Lopuksi leikkaa aluskatteesta ylimääräiset osat (kuvassa 46 merkittynä katkoviivalla). Teippaa aluskatteen leikatut sivut kiinni pohjaosan korokkeeseen Rothoblaas FLEXI60 teipillä. Leikkaa tai revi nurkkien teippaukseen sopivat palat toimitetusta 5 metrin teipistä. Teippiä riittää 1,25 m per nurkka.



Kuva 46. Leikattu aluskate kiinnitettynä

### 7. Kauluksen ja kansiosan kiinnitys

Aseta kansi ja kaulus pohjaosan päälle ja 84 mm tukiholkit niiden väliin kiinnitysreikien kohdalle. Kiinnitä kaulus kiinni pohjaosaan 6 x 110 mm ruuveilla (kuva 47). Varmista ennen kiinnitystä, että ruuvin kärki on pohjaosan kiinnitysreiän kohdalla (kuva 48).



Kuva 47. Ruuvien paikat



Kuva 48. Ruuvi paikoitettu oikein

**HUOM!** Käytä ruuvatessa niin pientä momenttia, että ruuvi menee pohjaan, muttei väännä rikki kattoluukun kaulusosaa.

### 8. Viimeistele asennus

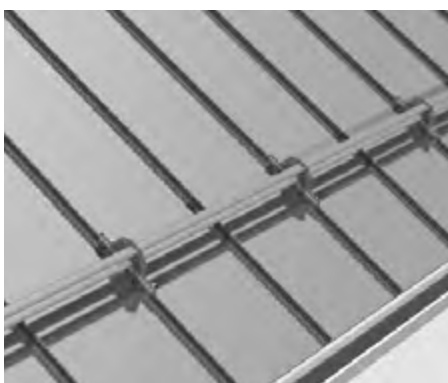
Sulje ja lukitse luukun kansi. Varmista lukitus ruuvaamalla 80 mm kateruuvi kannessa olevasta reiästä kattoluukun kaulukseen. (Kuva 49).



Kuva 49. Kattoluukun lukitus ja ruuvi varmistus

## 2.21 Lumieste

Lumiesteet suositellaan asennettavaksi koko kattolapteen leveydelle. Mikäli tämä ei ole mahdollista, niin ainakin niille räystäälle, joiden lähellä tai alla kuljetaan tai on suojeltavia istutuksia. Tällöin lumiesteissä tulee käyttää normaalia tiheämpää kiinnikeväliä, erityisesti lumiesteen päissä. Putkilumieste asennetaan lappeelle kohtaan, jossa kasaantuva lumikuorma muodostuu kantavan seinän kohdalle. Kiinnitä lumiesteen jalustat (4 kpl/srj.) joka toiseen katelevyn saumaan pulteilla puristamalla (kuva 50). Työnnä ovaaliputket (2 kpl/srj.) paikoilleen ja kiinnitä niiden päissä oleviin reikiin 8 x 35 mm pultit estämään putkien sivusuuntainen irtoaminen.



Kuva 50. Lumiesteen kiinnitys pystysaumaan.

Huom! Suosittelemme lumen tyhjentämistä katolta, mikäli kertynyt lumikuorma ylittää katon kantavuuden mitoitusarvot (lisätietoa Suomen Ympäristöministeriön verkkosivuilta [www.ymparisto.fi](http://www.ymparisto.fi)). Pitkillä lappeilla lumiesteitä tulee joissakin tapauksissa asentaa useampia rivejä lappeen mitalle. Taulukosta 2 selviää suurin sallittu lapepituus eri lumikuormilla, kun katolla on yksi lumiesterivi. Alla olevan esimerkin mukaan 6,8 m lappeelle riittää yksi lumiesterivi.

Katon kaltevuus			Peruslumikuorma kN/m <sup>2</sup> (~100 kg/m <sup>2</sup> )							
asteina	suhdelukuna	kuvana	1	1,5	2	2,5	3	3,5	4,5	5,5
6°	-1:10		60 m	40 m	30 m	24 m	20 m	17 m	13 m	11 m
10°	-1:5		37 m	24 m	18 m	15 m	12 m	10 m	8,1 m	6,6 m
14°	1:4		27 m	18 m	13 m	11 m	8,9 m	7,6 m	5,9 m	4,8 m
18°	1:3		21 m	14 m	11 m	8,5 m	7,1 m	6,1 m	4,7 m	3,9 m
23°	-1:2,5		17 m	12 m	8,7 m	7,0 m	5,8 m	5,0 m	3,9 m	3,2 m
27°	1:2		15 m	10 m	7,7 m	6,2 m	5,2 m	4,4 m	3,4 m	2,8 m
33°	1:1,5		14 m	9,1 m	6,8 m	5,5 m	4,6 m	3,9 m	3 m	2,5 m
38°			13 m	8,6 m	6,4 m	5,2 m	4,3 m	3,7 m	2,9 m	2,3 m
42°			13 m	8,4 m	6,3 m	5,0 m	4,2 m	3,6 m	2,8 m	2,3 m
45°	1:1		13 m	8,3 m	6,3 m	5,0 m	4,2 m	3,6 m	2,8 m	2,3 m
50°			13 m	8,5 m	6,3 m	5,1 m	4,2 m	3,6 m	2,8 m	2,3 m
55°			13 m	8,9 m	6,7 m	5,3 m	4,4 m	3,8 m	3,0 m	2,4 m
60°			14 m	9,6 m	7,2 m	5,8 m	4,8 m	4,1 m	3,2 m	2,6 m

Taulukko 2. Lappeen enimmäispituus (m) yhdellä lumiesterivillä.

### 3. Pinnoitettujen levyjen huolto

Tarkista pinnoitteet vuosittain, mieluiten keväällä (taulukko 3). Poista katolle jääneet irtoroskat, tarvittaessa pese katto miedosti alkalisella pesuaineella. Mikäli pinnoite on vahingoittunut tai se on irronnut, poista kaikki irronnut ja irtoamassa oleva pinnoite. Poista korjattavassa kohdassa oleva ruoste, lika ja muut epäpuhtaudet kevyellä teräsharjauksella tai kaapimalla. Käytä vaurioalueen korjaus-maalaukseen teräsvalmistajien ja maalitehtaiden yhteistyönä kehittämiä maaleja. Niistä saa lisätietoja johtavilta maalivalmistajilta.

TARKASTA		TOIMENPIDE
Maalin kunto, liituuntuminen, mahdolliset pinnalliset värimuutokset tai säröilyt varsinkin limityskohdissa.	➔	Arvioi tilanne ja päätä onko pesu, puhdistus, reuna-korroosion käsittely, parannus- tai uudelleenmaalaus välttämätön.
Vesikourujen puhtaus. Tukkeumat edistävät korroosiota ja saattavat aiheuttaa vedden pääsyn rakenteisiin.	➔	Puhdista kourut roskista ja neulasista, jotka sitovat kosteutta ja mahdollisia syövyttäviä aineita.
Katelevyjen puhtaus. Esim. lehti- ja neulaskasaantumukset edistävät korroosiota, koska levyn pinta on pysyvästi kostea.	➔	Puhdista katelevyt epäpuhtauksista pehmeällä harjalla tai vesipesulla harjalta räystäälle. Voit käyttää myös laimeita pesuliuoksia.
Värikerroksen mahdolliset vauriot, naarmut ja muut painanteet.	➔	Valitse korjaus- tai uudelleenmaalaus tai levyjen vaihto vaurioiden laadun ja laajuuden mukaan.
Onko katolla irrallisia kiinnikkeitä tai kiinnikkeen osia, esim. niitin karoja tai poralastuja, jotka aiheuttavat korroosiota.	➔	Poista vieraat metalliesineet ja -lastut ja käsittele mahdolliset naarmut paikkamaalilla.
Onko katolla virheellisiä tai virheellisesti asennettuja kiinnikkeitä, jotka voivat olla syynä vuotoihin.	➔	Vaihda virheelliset kiinnikkeet. Mikäli kierre on vaurioitunut tai ruuvi ei kiristy oikealla tavalla, vaihda paksumpaan kiinnikkeeseen.
Esiintyykö katelevyissä reunakorroosiota levyreunojen leikkauspinoissa.	➔	Poista irtonainen maali ja irtoruoste ja käsittele korroosiokohta ensin pohja- ja lopuksi korjausmaalilla.

Taulukko 3.

## 4. Perusohjeet Weckman-katteen asentamiseksi vanhalle katolle:

Saneerauskohteissa on huomioitava seuraavat asiat: Jos vanhassa katossa on pahoja tuuletus- ja kosteusongelmia, on suositeltavaa poistaa vanha kate ja rakentaa uusi kate alusrakenteineen. (Esim. muotolevyillä ohjeet alk. kappale 2.3). Lisäksi kannattaa varmistaa kunnan rakennusvalvonnasta, vaatiiko katon muutostyöt luvan (mm. katon materiaalin ja värin vaihto). Mikäli vanha asbestikate puretaan, on työ teetettävä ammattilaisilla.

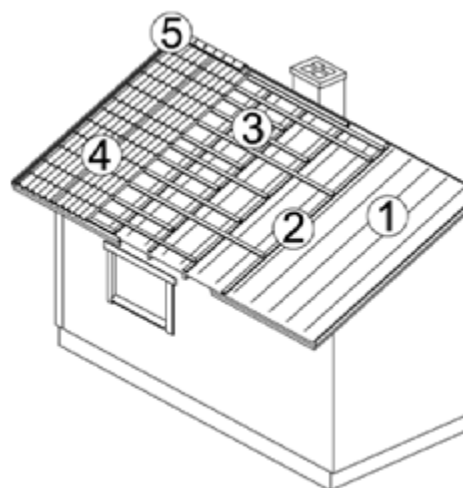
Weckman suosittelee muutoinkin vesikaton asennuksen teettämistä Weckman sopimusasentajilla, joiden yhteystiedot löytyvät kotisivuiltamme.

### **Vanha kate voidaan jättää uuden katon alle seuraavin edellytyksin:**

- Riittävä tuuletus järjestetään sekä alaräystäälle että harjalle. Usein joudutaan avaamaan vanhan katteen harja auki sekä rakentamaan alaräystäs siten, että sinne jää vähintään 20 mm tuuletusväli koko matkalle. Tuuletus on oltava toimiva myös piippujen ym. läpivientien kohdalla. Mikäli tasakatto muutetaan harjakatoksi, on vanha bitumikate poistettava ja rakennettava uusi kate ohjeen mukaisesti (alk. kappale 2.1). Lisäksi on tarkistettava vanhan katteen alapuoliset puurakenteet. Mikäli ne ovat huonokuntoiset, on varmempi purkaa vanha kate ruoteineen pois ja tehdä uusi katto aluskatteineen, rimoineen ja ruoteineen.

**Vanhalle profiilipeltikatolle**

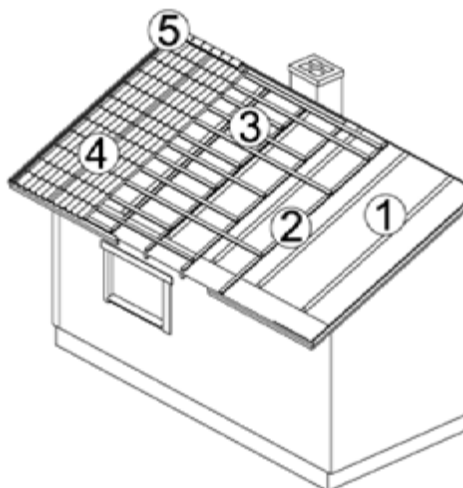
1. Jätä vanha profiilipeltikate paikalleen
2. Naulaa profiilin korkuiset (min. 32 mm) pystyrimat kattotuolien kohdalle
3. Asenna uudet ruodelaudat katelevyn vaatimalla jaolla
4. Kiinnitä uudet katelevyt ruodelautoihin
5. Kiinnitä tiivisteet ja listat



Kuva 51. Vanhan profiilipeltikaton saneeraus.

**Vanhalle kolmiorimakatolle**

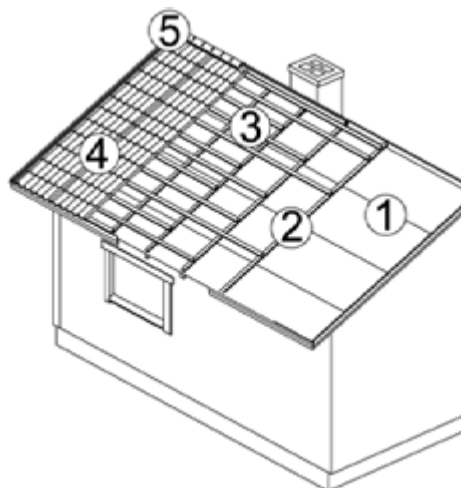
1. Jätä vanha kolmiorimakate paikalleen
2. Naulaa vähintään kolmioriman korkuiset pystyrimat kattotuolien kohdalle
3. Asenna uudet ruodelaudat katelevyn vaatimalla jaolla
4. Kiinnitä uudet katelevyt ruodelautoihin
5. Kiinnitä tiivisteet ja listat



Kuva 52. Vanhan kolmiorimakaton saneeraus.

**Vanhalle sileälle huopakatolle**

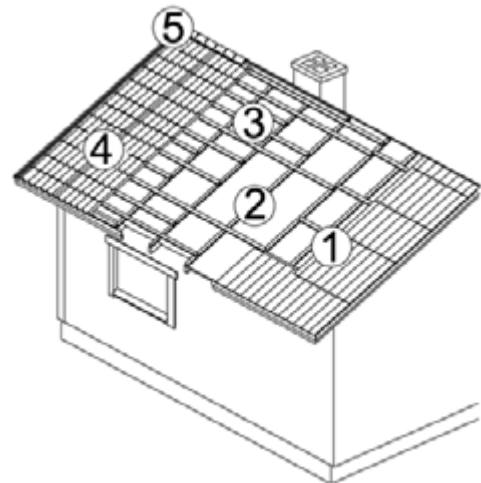
1. Jätä vanha huopakate paikalleen
2. Naulaa pystyrimat (min. 32 x 50 mm) kattotuolien kohdalle
3. Asenna uudet ruodelaudat katelevyn vaatimalla jaolla
4. Kiinnitä uudet katelevyt ruodelautoihin
5. Kiinnitä tiivisteet ja listat



Kuva 53. Vanhan sileän huopakaton saneeraus.

**Vanhalle asbestilevykatolle**

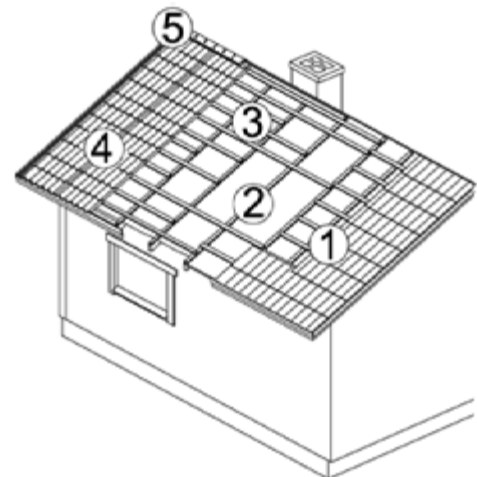
1. Purata vanha kate ruoteineen viranomaisen hyväksymällä asbestipurkuyrityksellä ja asenna aluskate, mikäli sitä ei entuudestaan ole.
2. Naulaa pystyrimat (min. 32 x 50 mm) kattotuolien kohdalle
3. Asenna uudet ruodelaudat katelevyn vaatimalla jaolla
4. Kiinnitä uudet katelevyt ruodelautoihin
5. Kiinnitä tiivisteet ja listat



Kuva 54. Vanhan asbestilevykaton saneeraus.

**Vanhalle tiilikatolle**

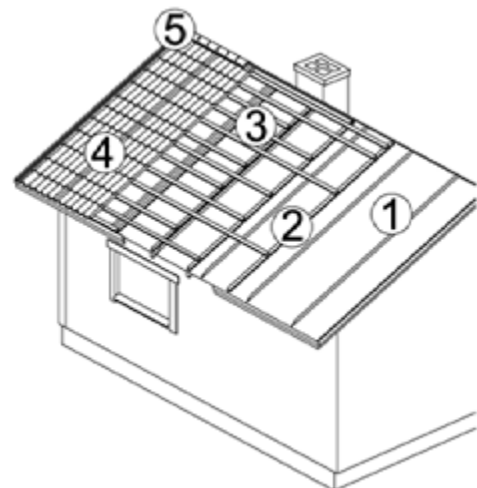
1. Pura vanha kate ruoteineen ja asenna aluskate, mikäli sitä ei entuudestaan ole
2. Naulaa pystyrimat (min. 32 x 50 mm) kattotuolien kohdalle
3. Asenna uudet ruodelaudat katelevyn vaatimalla jaolla
4. Kiinnitä uudet katelevyt ruodelautoihin
5. Kiinnitä tiivisteet ja listat



Kuva 55. Vanhan saumatun peltikaton saneeraus.

**Vanhalle saumatulle peltikatolle**

1. Jätä vanha kate paikalleen
2. Naulaa vähintään saumojen korkuiset pystyrimat (min. 32 mm) kattotuolien kohdalle
3. Asenna uudet ruodelaudat katelevyn vaatimalla jaolla
4. Kiinnitä uudet katelevyt ruodelautoihin
5. Kiinnitä tiivisteet ja listat



Kuva 56. Vanhan saumatun peltikaton saneeraus.



# WECKMAN

## Weckman on ollut edelläkävijä jo 60 vuotta

Progantti katelevyt  
valmistetaan  
aurinkoenergiaa  
hyödyntäen.



### Weckman Steel Oy

Härkäläntie 72, 19110 VIERUMÄKI  
Puh. (03) 888 70  
sales@weckmansteel.fi

Muovikatu 12, 74120 IISALMI  
Puh. (03) 888 70  
iisalmi@weckmansteel.fi



Weckman Steel Oy on vuonna 1962 perustettu yksityinen perheyhtiö, joka on erikoistunut teräsohutelvytuotteiden sekä teräshallien ja traktoriperäkärrijen valmistamiseen. Weckman-tuotteita valmistetaan Suomessa Vierumäellä ja Iisalmessa, Saksassa Zevenissä ja Virossa Viimsissä.

Weckmanilla on pitkät perinteet: nykyiset omistajat ovat jo kahdeksas teräksen ja raudan käsittelyä jatkava sukupolvi. Vuosien varrella hankittu ammattitaitoa, parhaat materiaalit ja asiantunteva palvelu takaavat tunnetun Weckman-laadun.

[www.weckmansteel.fi](http://www.weckmansteel.fi)

Pidätämme oikeudet muutoksiin.

6/2025